

Railklauw HK RVS A4

Toepassing

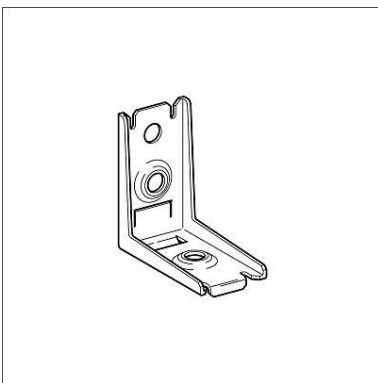
Veiligheidselement voor Sikla Montagerails. Zinnige opvolger van de traditionele carrosseriering. De Railklauw heeft tot doel het openbuigen van de montagerail tegen te gaan en de best mogelijke kracht overbrenging veilig te stellen. Zowel geschikt voor enkele als dubbele montagerails.

Bij belastingen in de lengte richting van de montagerail (bevestigingen aan verticale montagerails en het aanbrengen van schoren) biedt de Railklauw 41 additionele voordelen. Speciale mesvormen garanderen na vormsluiting hoge zekerheid en afschuifbelastingen, ook bij door en door geschroefde verbindingen.

Technische gegevens

Materiaal: Roestvaststaal A4

Type	Geschikt voor Sikla Montagerail met een breedte van [mm]	Gat-Ø [mm]	G [kg]	Verpakt per [stuks]	Artikelnummer
41/10	41	11	0,07	50	178634
41/12	41	13	0,08	50	178643
41/16	41	17	0,07	50	178652



Montagehoek MW 90° W Stabil RVS A4

Toepassing

Compleet verbindingselement voor raamconstructies uit Montagerails evenals montage aan wand, vloer of plafond. Door de hoge stijfheid uit de vormgeving ook geschikt als overhangende hoekconsole toepasbaar. Bij gebruik als ondersteuning bij traversen wordt de draagkracht verhoogd.

Technische gegevens

Gebruiksbelasting: $F_{\text{afschuif}} = 2,5 \text{ kN}$ pro Winkel Montagehoek MW 90° W Stabil RVS A4

Aandraaimoment: 40 Nm

Materiaal: Roestvaststaal A4

Type	G [kg]	Verpakt per [stuks]	Artikelnummer
90° W Stabil	0,12	25	191702