

Hoekconsole WK RVS A4

Toepassing

De Sikla Hoekconsoles zijn geschikt voor montage aan de wand, op de vloer of aan het plafond. Daarbij kunnen de buizen opgelegd (Rondstaalbeugel), staand of hangend (draadstift) aangebracht worden.

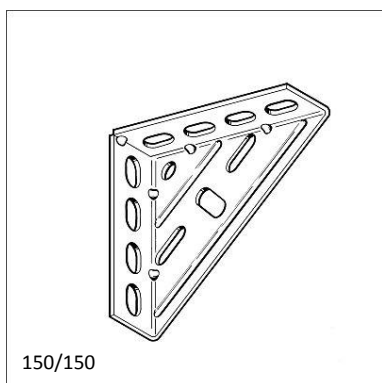
In combinatie met een opgeschroefde montagerail ontstaan veelzijdige mogelijkheden voor overhangende bevestigingen. Gelijktijdig wordt de draagkracht van traversen in combinatie met hoekconsoles aanzienlijk verhoogd.

Technische gegevens

Materiaal: Roestvaststaal A4

Verdere technische gegevens en belastingdiagrammen treft u aan in hoofdstuk 3, Consoles.

Type	G [kg]	Verpakt per [stuks]	Artikelnummer
100/100	0,16	10	118383
150/150	0,58	25	193655



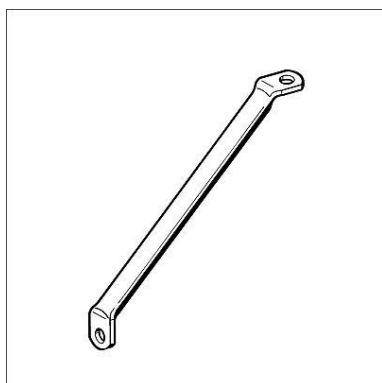
Steun schoor STR RVS A4

Toepassing

Steun schooren zijn belangrijke en tijdbesparende elementen bij het aanbrengen van horizontale of verticale schoren. Praktisch ter ondersteuning en schoren van railconsoles of andere constructieve constructies.

Technische gegevens

Toel. belasting bij trek en druk: 7 kN
Materiaal: Roestvaststaal A4



Type	Buis Ø	Schacht- lengte [mm]	Gat [mm]	G [kg]	Verpakt per [stuks]	Artikelnummer
550/350	R½"	490	11	0,50	10	171920