

WBD Houders RVS A4

Toepassing

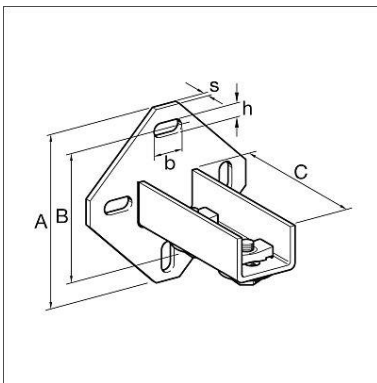
Door het combineren van een WBD Houders met een Montagerail krijgt u de beschikking over

- Consoles voor wand-, vloer- of plafondmontage
- Staanders voor raamconstructies met Sikla Montagerails.

De ruim bemeten, ruitvormige grondplaat laat hoge buigmomenten toe en biedt zekerheid bij het opvangen van dwarsbelastingen.

Montage

Bij normaal gebruik worden 2 tegenover elkaar liggende ankers in de richting van de optredende krachten gemonteerd. Alleen in uitzonderlijke gevallen (hoge staanders van een raamconstructie) dient de grondplaat vastgezet te worden met 4 ankers. Aandraaimoment 40 Nm. Geschikt voor RVS Montagerails type 41 met een hoogte tot ≤ 62 mm.



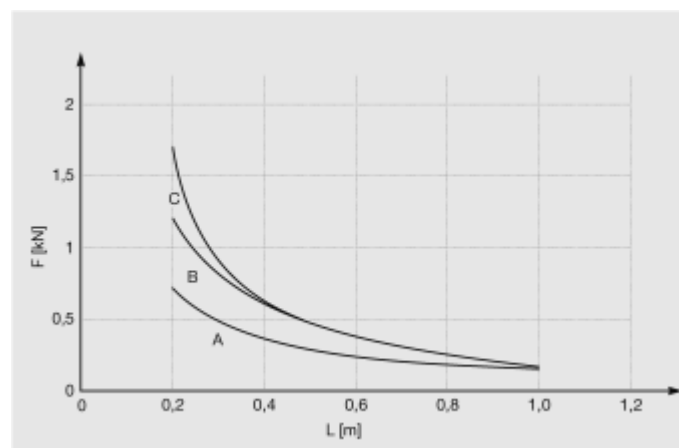
Technische gegevens

Type	Geschikt voor montagerails	A [mm]	s [mm]	B [mm]	b [mm]	h [mm]	C [mm]
41/41-62	41/41 tot 41/62	135	6	100	25	11	125

De maximaal toelaatbare belasting bij plafondmontage bedraagt bij toepassing van 1 doorgestoken schroef (8.8) 7,0 kN

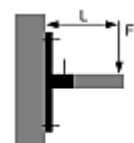
Materiaal: Roestvaststaal A4

Gebruiksbelasting bij wandmontage in combinatie met 41/41 montagerail en bij gebruik van 2 ankers van de aangegeven belastingklasse



Beperkingen:
 $\sigma_{zul} \leq 160 \text{ N/mm}^2$
 $f_{zul} \leq L/100$ voor $L > 300 \text{ mm}$
 $f_{zul} \leq 3 \text{ mm}$ voor $L = 200 \dots 300 \text{ mm}$

Ankerlasten
 A = 1,5 kN
 B = 2,5 kN
 C = 3,5 kN



Type	G [kg]	Verpakt per [stuks]	Artikelnummer
41/41-62	1,12	5	193631