

### Railconsole AK RVS A4

#### Toepassing

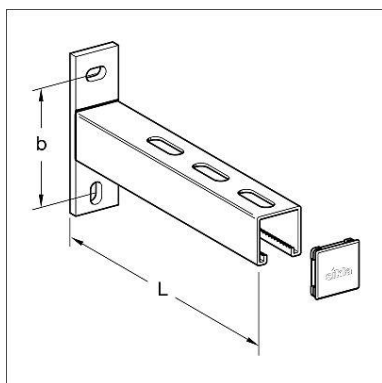
Kant-en-klaar console voor het monteren van leidingen aan wanden of andere bouwdelen.

#### Montage

Bij gebruik in combinatie met Schuifelementen is het noodzakelijk een dwarse schoor aan te brengen om de krachten op te vangen in de lengterichting van de buis.

#### Technische gegevens

Voor de belastbaarheid verwijzen wij u naar de diagrammen van de elektrolytisch verzinkte Railconsoles 41/41, zie hoofdstuk Consoles.



Materiaal: Roestvaststaal A4

Type	L [mm]	Montageplaat [mm]	B [mm]	Gat [mm]	G kg]	Verpakt per [stuks]	Artikel- nummer
41/41 - 200	196	132 x 40 x 8	100	13 x 18	0,77	10	<b>115520</b>
41/41 - 260	258	132 x 40 x 8	100	13 x 18	0,92	10	<b>115539</b>
41/41 - 320	321	132 x 40 x 8	100	13 x 18	1,06	10	<b>115548</b>
41/41 - 445	446	132 x 40 x 8	100	13 x 18	1,38	10	<b>115557</b>

