

Stabil D-2G RVS A4

Toepassing

Voor technische installaties in de industrie, woning- en utiliteitsbouw.

Levering

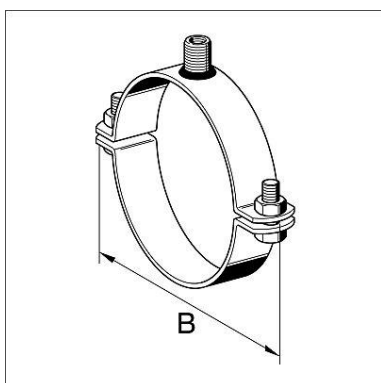
Tweedelige beugel inclusief los bijgeleverde bouten en moeren.

Opmerking:

Voor grotere diameters verwijzen wij naar de Stabil D-3G RVS A4.

Montage

Geschikt als éénpuntsbevestiging direct door middel van een draadeind of met behulp van een adapter op de buitendraad tot 1" in combinatie met draadbuis.



Technische gegevens

Max. toel. Belasting (trek) - F_z : 5 kN

Materiaal: Roestvaststaal A4, gebeitst.

Klembereik [mm]	Materiaal b x s [mm]	B [mm]	G [kg]	Verpakt per [stuks]	Artikelnummer
18 - 22	25 x 3	70	0,14	50	172568
24 - 28	25 x 3	77	0,15	50	172577
30 - 34	25 x 3	84	0,16	50	172586
35 - 37	25 x 3	87	0,17	50	172595
40 - 44	25 x 3	95	0,17	50	172604
47 - 51	25 x 3	102	0,20	50	172613
54 - 58	25 x 3	109	0,21	50	172622
59 - 63	25 x 3	115	0,21	50	172631
67 - 71	25 x 3	123	0,22	50	172856
74 - 78	30 x 3	140	0,33	25	172640
81 - 85	30 x 3	147	0,34	25	172865

