

Stabil D-3G RVS A4

Toepassing

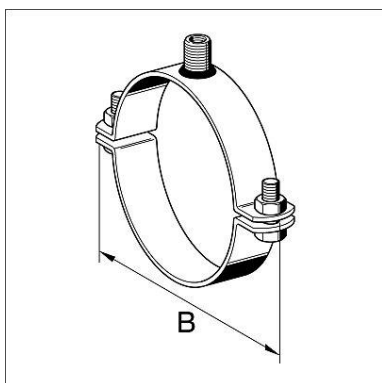
Voor technische installaties in de industrie, woning- en utiliteitsbouw.

Levering

Tweedelige beugel inclusief los bijgeleverde bouten en moeren.

Montage

Geschikt als éénpuntsbevestiging direct door middel van een draadeind of met behulp van een adapter op de buitendraad tot 1" in combinatie met draadbuis.



Technische gegevens

Max. toel. Belasting (trek) - F_z : 6 kN

Materiaal: Roestvaststaal A4, gebeitst.

Klembereik [mm]	Materiaal b x s [mm]	B [mm]	G [kg]	Verpakt per [stuks]	Artikelnummer
86 - 90	30 x 3	152	0,36	25	172649
94 - 98	30 x 3	160	0,40	25	172874
102 - 108	30 x 3	170	0,41	25	173153
108 - 114	30 x 3	176	0,42	25	172658
116 - 122	30 x 3	184	0,43	25	172883
133 - 140	40 x 4	217	0,82	10	172667
145 - 152	40 x 4	229	0,87	10	172892
159 - 169	40 x 4	245	0,90	10	172676
170 - 180	40 x 4	257	0,95	10	172901
198 - 207	40 x 4	284	1,08	10	172685
210 - 219	40 x 4	304	1,26	10	172694
222 - 231	40 x 4	316	1,33	10	172910

