

Stabil D-2G met inlage RVS A4

Toepassing

Voor technische installaties in de industrie, woning- en utiliteitsbouw. Met geluiddempende inlage geschikt als geluidontkoppelde ophangbeugel ook bij dempingeisen volgens DIN 4109.

Levering

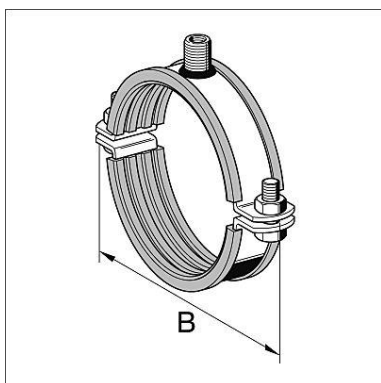
Tweedelige beugel inclusief los bijgeleverde bouten en moeren.

Opmerking:

Voor grotere diameters verwijzen wij naar de Stabil D-3G met inlage RVS A4.

Montage

Geschikt als éénpuntsbevestiging direct door middel van een draadeind of met behulp van een adapter op de buitendraad tot 1" in combinatie met draadbuis.



Technische gegevens

max. toel. Belasting (trek) - F_z : 5 kN

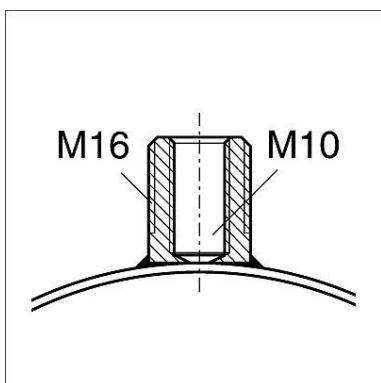
Materiaal:

Beugel:

Roestvaststaal A4

Inlage:

SBR/EPDM rubber, zwart. Voor technische details zie hoofdstuk dempelementen.



Klembereik [mm]	Materiaal b x s [mm]	B [mm]	G [kg]	Verpakt per [stuks]	Artikelnummer
18 - 20	25 x 3	77	0,16	50	172703
21 - 24	25 x 3	84	0,18	50	172712
25 - 29	25 x 3	87	0,19	50	172721
31 - 35	25 x 3	95	0,20	50	172730
38 - 42	25 x 3	102	0,22	50	172739
46 - 50	25 x 3	109	0,24	50	172748
51 - 55	25 x 3	115	0,25	50	172757
58 - 63	25 x 3	123	0,27	50	172766
74 - 78	30 x 3	147	0,39	25	172775