

### Stabil D-3G met inlage RVS A4

#### Toepassing

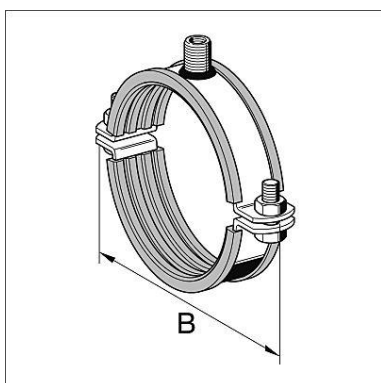
Voor technische installaties in de industrie, woning- en utiliteitsbouw. Met geluiddempende inlage geschikt als geluidontkoppelde ophangbeugel ook bij dempingeisen volgens DIN 4109.

#### Levering

Tweedelige beugel inclusief los bijgeleverde bouten en moeren.

#### Montage

Geschikt als éénpuntsbevestiging direct door middel van een draadeind of met behulp van een adapter op de buitendraad tot 1" in combinatie met draadbuis.



#### Technische gegevens

max. toel. Belasting (trek) -  $F_z$ : 6 kN

Materiaal:

Beugel:

Inlage:

Roestvaststaal A4

SBR/EPDM rubber, zwart. Voor technische details zie hoofdstuk dempelementen.

Klembereik [mm]	Materiaal b x s [mm]	B [mm]	G [kg]	Verpakt per [stuks]	Artikelnummer
86 - 90	30 x 3	160	0,46	25	172784
100 - 106	30 x 3	176	0,49	25	173162
108 - 114	30 x 3	184	0,49	25	172793
133 - 140	40 x 4	229	1,03	10	172802
158 - 168	40 x 4	257	1,14	10	172811
198 - 207	40 x 4	304	1,50	10	172820
210 - 219	40 x 4	316	1,54	10	172829

