

Stabil D-2G Silicone inlage RVS A4

Toepassing

Voor technische installaties in de industrie, woning- en utiliteitsbouw. Met geluiddempende inlage geschikt als geluidontkoppelde ophangbeugel ook bij dempingeisen volgens DIN 4109.

Levering

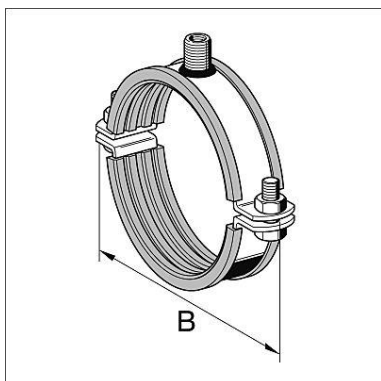
Tweedelige beugel inclusief los bijgeleverde bouten en moeren.

Opmerking:

Voor grotere diameters verwijzen wij naar de Stabil D-3G met inlage RVS A4.

Montage

Geschikt als éénpuntsbevestiging direct door middel van een draadeind of met behulp van een adapter op de buitendraad tot 1" in combinatie met draadbuis.



Technische gegevens

Max. toel. Belasting (trek) - F_z : 5 kN

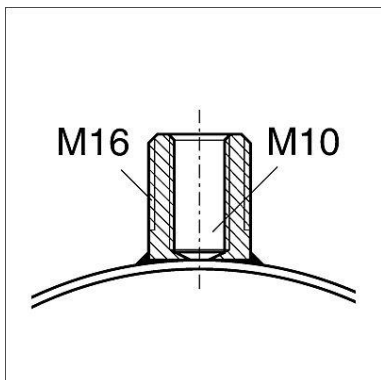
Materiaal:

Beugel:

Roestvaststaal A4

Inlage:

Silicone rubber, rood. Voor technische details zie hoofdstuk dempelementen.



Klembereik [mm]	Materiaal b x s [mm]	B [mm]	G [kg]	Verpakt per [stuks]	Artikelnummer
18 - 20	25 x 3	77	0,18	50	172919
21 - 24	25 x 3	84	0,17	50	172928
25 - 29	25 x 3	87	0,18	50	172937
31 - 35	25 x 3	95	0,19	50	172946
38 - 42	25 x 3	102	0,21	50	172955
46 - 50	25 x 3	109	0,23	50	172964
51 - 55	25 x 3	115	0,24	50	172973
58 - 63	25 x 3	123	0,26	50	172982
74 - 78	30 x 3	147	0,39	25	172991