

Stabil D-3G Silicone inlage RVS A4

Toepassing

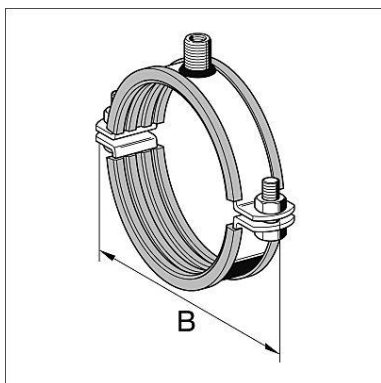
Voor technische installaties in de industrie, woning- en utiliteitsbouw. Met geluiddempende inlage geschikt als geluidontkoppelde ophangbeugel ook bij dempingeisen volgens DIN 4109.

Levering

Tweedelige beugel inclusief los bijgeleverde bouten en moeren.

Montage

Geschikt als éénpuntsbevestiging direct door middel van een draadeind of met behulp van een adapter op de buitendraad tot 1" in combinatie met draadbuis.



Technische gegevens

Max. toel. Belasting (trek) - F_z : 6 kN

Materiaal:

Beugel:

Inlage:

Roestvaststaal A4

Silicone rubber, rood. Voor technische details zie hoofdstuk dempelementen.

Klembereik [mm]	Materiaal b x s [mm]	B [mm]	G [kg]	Verpakt per [stuks]	Artikelnummer
86 - 90	30 x 3	160	0,45	25	173000
100 - 106	30 x 3	176	0,48	25	173072
108 - 114	30 x 3	184	0,49	25	173009
133 - 140	40 x 4	229	0,99	10	173018
158 - 168	40 x 4	257	1,20	10	173027
198 - 207	40 x 4	304	1,54	10	173036
210 - 219	40 x 4	316	1,54	10	173045

