

Rondstaalbeugel RUB RVS A4

Toepassing

Geschikt voor verzorgingstechnische installaties in gebouwen, maar ook voor industriële installaties. Bij sprinklerinstallaties volgens VdS- en FM-richtlijnen. Overeenkomstig de stand der techniek zijn rondstaalbeugels alleen te gebruiken op of onder een console. Buigbelastingen zijn niet toegestaan.

Levering

Vier Moeren per beugel zijn los bijgevoegd.

Montage

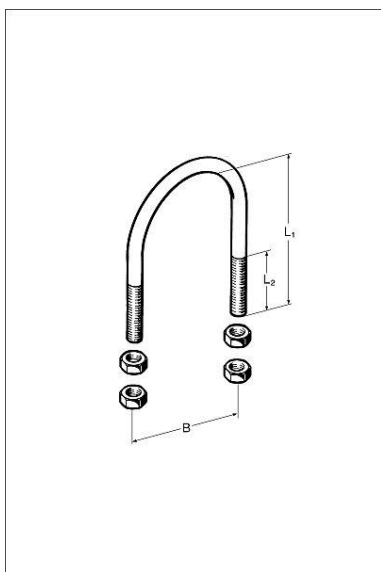
Rondstaalbeugels zijn als “geleidende bevestiging” gedacht en dienen aan beide zijden boven en onder vastgezet worden met de bijgeleverde moeren. De leiding dient daarbij vrij te kunnen bewegen.

Technische gegevens

Materiaal: Roestvaststaal A4
 Uitvoering: Conform DIN 3570

Goedkeuringen

De afmeting DN 8” met M12 heeft een aparte VdS-Erkenning: Nr. G4810047.



DN	B	L ₁	L ₂	Schroefdraad	G	Verpakt per [stuks]	Artikelnummer
	[mm]	[mm]	[mm]		[kg]		
½"	30	45	30	M 8	0,05	50	102719
¾"	35	60	40	M 8	0,07	50	102728
1"	42	67	40	M 8	0,07	50	102737
1 ¼"	51	76	40	M 8	0,08	50	102746
1 ½"	57	82	40	M 8	0,08	50	102889
2"	71	95	45	M 10	0,16	50	102898
2 ½"	87	111	45	M 10	0,18	50	102904
3"	100	123	45	M 10	0,20	50	102913
108	121	151	55	M 12	0,34	50	102922
4"	126	157	55	M 12	0,35	25	102694
133	146	172	55	M 12	0,39	25	102685
5"	152	180	55	M 12	0,39	25	102931
159	172	197	55	M 12	0,42	25	102940
6"	180	207	55	M 12	0,44	10	102700
8"	233	267	55	M 12	0,55	10	102959
10"	302	314	70	M 20	1,88	10	102968