

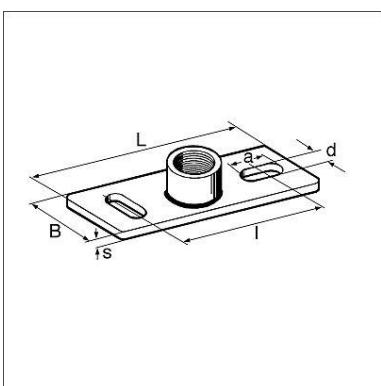
Grondplaat GPL RVS A4

Toepassing

Wand-, plafond- en vloerbevestigingselement dat dient als houder bij allerhande technische installaties waarbij hoge eisen worden gesteld aan corrosiebescherming.

Technische gegevens

De aangegeven trekbelastingen aanhouden en niet overschrijden. Een afstemming van de te verwachten belasting met de toelaatbare belasting van de geplande ankers dient apart te worden beoordeeld.

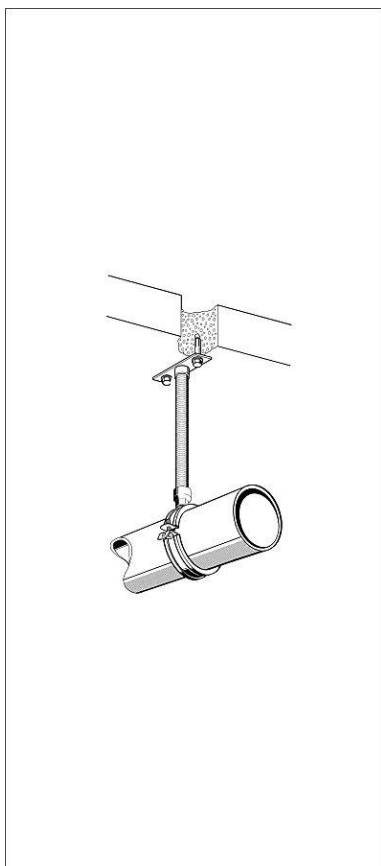


| Type | Toelaatbare belasting F_z [kN] | Toelaatbaar buigmoment* [Nm] | Maximale hefboomarm [mm] |
|----------------|----------------------------------|------------------------------|--------------------------|
| Stabil M8 | 3,0 | 8,8 | 150 |
| Stabil M10 | 3,0 | 17,2 | 200 |
| Stabil M12 | 3,0 | 29,6 | 300 |
| Stabil M16 | 4,5 | 70,3 | 300 |
| Stabil R 1/2 " | 4,5 | 95,0 | 350 |
| Stabil R 3/4 " | 6,2 | 180,0 | 450 |

*)Begrenzing door Grondplaat of belastbaarheid van het draadeind of draadbuis.
 $\sigma_{toel.} \leq 160 \text{ N/mm}^2$ $f_{toel.} < 5 \text{ mm}$

Materiaal:

Roestvaststaal A4



| Type | Afmeting L x B x s [mm] | Sleufgat d x a [mm] | H.o.h. afstand [mm] | W [kg] | Verpakt per [stuks] | Artikelnummer |
|----------------|-------------------------|---------------------|---------------------|--------|---------------------|---------------|
| Stabil M 8 | 120 x 40 x 4 | 11 x 25 | 80 | 0,14 | 50 | 107608 |
| Stabil M 10 | 120 x 40 x 4 | 11 x 25 | 80 | 0,14 | 50 | 107617 |
| Stabil M 12 | 120 x 40 x 4 | 11 x 25 | 80 | 0,15 | 50 | 107626 |
| Stabil M 16 | 120 x 40 x 4 | 11 x 25 | 80 | 0,19 | 50 | 107635 |
| Stabil R 1/2 " | 120 x 40 x 4 | 11 x 25 | 80 | 0,20 | 50 | 107644 |
| Stabil R 3/4 " | 120 x 40 x 4 | 11 x 25 | 80 | 0,20 | 50 | 107653 |