

Schuifelement GS H3G-PL RVS A4

Toepassing

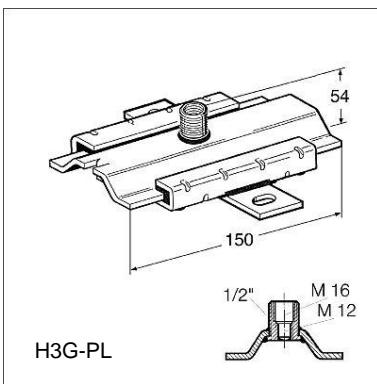
Massief schuifelement voor industriële toepassing op montagerails, gemetselde of betonwanden. Bij voorkeur in combinatie met Stabil D-3G RVS beugels. Variabele aansluitmogelijkheden van de beugel, afhankelijk van de belasting met M12, M16 en in combinatie met 1/2" RVS adapters (zie adapters IG/IG RVS) zijn ook andere draadaansluitingen mogelijk. Damping van het geluid bij glijden door sledehouder uit glasvezelverstrekte Polyamide. Het Schuifelement is bijzonder geschikt voor plafond- en vloermontage en als geleider bij standleidingen.

Montage

Bij staande montage dient vanaf DN100 een contraoer G 1/2" op de 3-G Aansluitmoer van de slede te monteren.

Technische gegevens

Toelaatbare belasting bij plafondmontage:	5,0 kN
Toelaatbare belasting bij vloermontage:	9,0 kN
Hefboomarm L_{ma} :	400 mm
Maximale glijweg:	
H3G-PL	100 mm
H3G2-PL	135 mm
Lange duur temperatuurbelasting:	130°C
Statische wrijvingscoëfficiënt μ_0 :	0,18
Dynamische wrijvingscoëfficiënt μ :	0,14

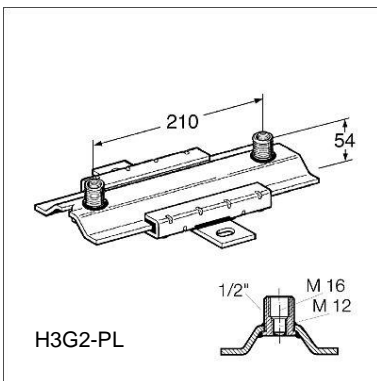


Materiaal:

Sledehouder en slee:

Roestvaststaal A4.

*Let op toelaatbaar buigmoment van de verbindingselementen (draadstang of draadbuis)!



Type	G	Verpakt per [stuks]	Artikelnummer
H3G-PL	[kg] 1,42	10	170152
H3G2-PL	1,84	10	170134

