

Schuifelement GS 2G-PL RVS A4

Toepassing

Schuifelement voor enkele en dubbele vastzetting in huistechnische installaties voor montage op Sikla Montagerails, gemetselde- of betonwanden en op stapelranden. Geschikt in combinatie met Stabil D-2G RVS beugels. Variabele aansluitmogelijkheden tussen M10 en R 1". Adapters voor deze aansluitvarianten treft u aan onder adapters IG/IG RVS. Damping van het geluid bij glijden door sledehouder uit glasvezelverstrekte Polyamide.

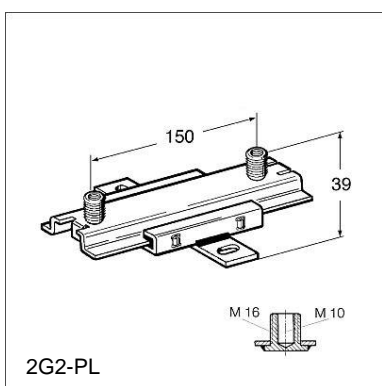
Technische gegevens

Toelaatbare belasting bij plafondmontage:	0,6 kN
Toelaatbare belasting bij vloermontage:	1,2 kN
Hefboomarm L_{ma} :	300 mm
Maximale glijweg type 1-2G:	85 mm
Maximale glijweg type 2-2G:	140 mm
Lange duur temperatuurbelasting:	130°C
Statische wrijvingscoëfficiënt μ_0 :	0,18
Dynamische wrijvingscoëfficiënt μ :	0,14

Materiaal:

Sledehouder en slee:

Roestvaststaal A4.



Type	G	Verpakt per [stuks]	Artikelnummer
2G-PL	[kg]	25	170170
2G2-PL	0,63	25	170198

