

Universeelkoppeling UG RVS A4

Toepassing

Universeel aansluitelement aan hellende bouwdeelen, door traploze hoekinstelling is bevestiging direct aan het bouwdeel, aan profielklemmen, montagerails mogelijk. Bijzonder geschikt als schoor bij consoles, maar ook als steunen bij glij- en vastpunten (Type UG FP voor vastpunt constructies dat direct aan de beugeloren wordt vastgezet):

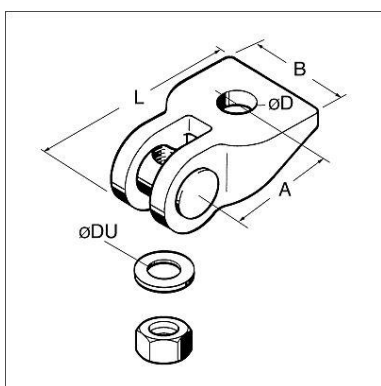
- Traploze hoekinstelling
- Lengte- en hoogte-instelling door het in- en uitdraaien van de draadstang in de draaistift.
- De draaistift is geborgd en niet demontabel
- Voorgevormde aansluitplaat zorgt voor een goede aansluiting van de moer.

Levering

Met ring en moer.

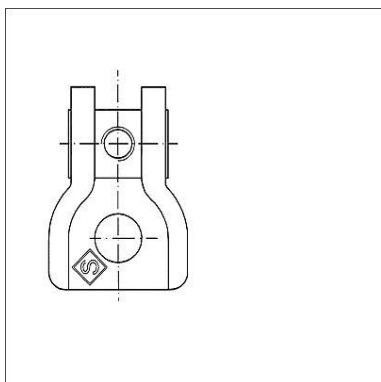
Montage

Draadstang volledig in de draaistift draaien (optische controle). Fixeer de ingestelde hoek door de moer op de aansluitplaat aan te draaien.



Technische gegevens

Type	Gebruiksbelasting [kN]	Aansluitplaat $\varnothing DA$ [mm]	Moer
UG M8	5,8	10,5	Zeskantmoer
UG M10	8,0	10,5	Zeskantmoer
UG M12	13,0	16,5	Zeskantmoer
UG M16	13,0	16,5	Zeskantmoer



Materiaal:

Roestvaststaal A4

Type	Draadstift	A [mm]	B [mm]	$\varnothing D$ [mm]	L [mm]	G [kg]	Verpakt per [stuks]	Artikelnummer
UG M8	M8	26	40	12,5	51	0,13	50	171686
UG M10	M10	26	40	12,5	51	0,13	50	171695
UG M12	M12	33	50	17,0	71	0,39	25	171704
UG M16	M16	33	50	17,0	71	0,37	25	171713

