

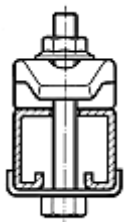
Kikkerplaat P RVS A4

Toepassing

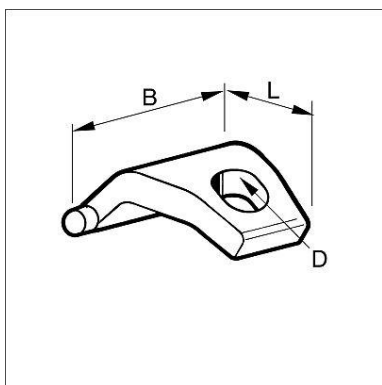
Een universeel inzetbaar klemelement voor tweezijdige bevestigingen van traversen voor leidingtracés, kanalen, kabelgoten en apparaten aan stalen draagprofielen. Het maximale klembereik kan door opvulling van de kikkerplaat met 10 mm vergroot worden. Bij hogere opvullingen dienen deze op de traverse te worden vastgelast.

Montage

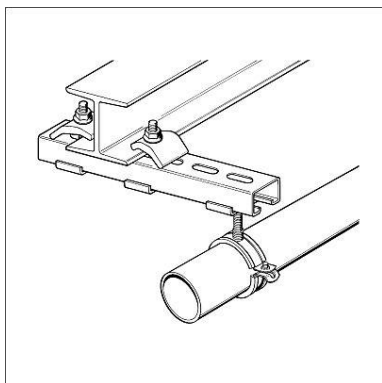
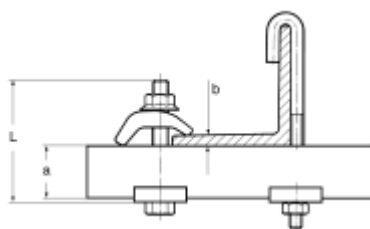
Berekening van de benodigde schroeflengte L_{min} :



Tapbout DIN 933 M12 RVS A4



Doorgestoken Tapbout DIN 933 M12 RVS A4 met Railklauw B41/12 RVS A4:
 $L_{min} = a + b + 43 \text{ mm}$



Technische gegevens

Toelaatbare belasting:

5 kN

Materiaal:

Roestvaststaal A4

Type	Spanbereik [mm]	ø D [mm]	L [mm]	B [mm]	G [kg]	Verpakt per [stuks]	Artikel- nummer
P2	1 - 33	13	62	50	0,23	25	163435

