

Doorsteekanker AN BZ plus RVS A4

Toepassing

Doorsteekanker voor doorsteek- en voorsteekmontage in de trekzone voor diverse toepassingen. Geschikt voor het bevestigen aan beton van leidingen, montagerails en consoles etc. in afgesloten ruimtes - met uitzondering van natte ruimtes.

- Geen speciale boor nodig, boordiameter = schroefdraad
- Doorsteekmontage biedt montagevoordeel
- Inslagzone ter voorkoming van schroefdraadbeschadiging

Levering

Compleet geassembleerd met sluitring en zeskantmoer.

Montage

1. Boorgat conform aangegeven diameter en minimale boorgatdiepte loodrecht van het oppervlak aanbrengen.
2. Boorgat van achteruit met blaasbalg uitbazen.
3. Doorsteekanker tot zetdiepte markering in het boorgat intikken.
4. Na het aandraaien tot het volgens de tabel aangegeven aandraaimoment M_o is het anker direct belastbaar.

Instructies van de montagehandleiding opvolgen!

Technische gegevens

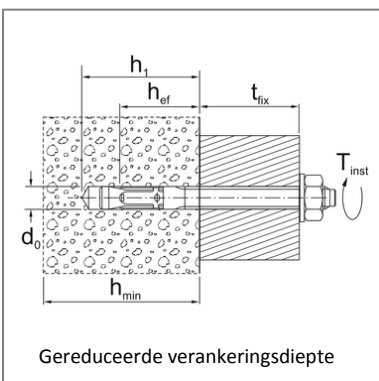
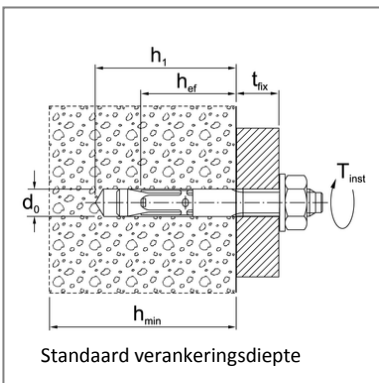
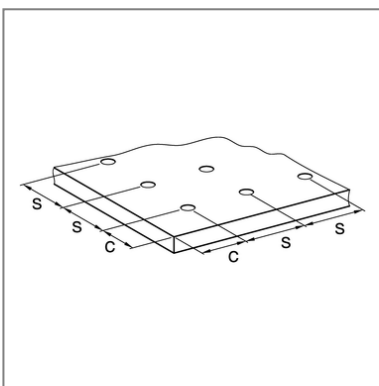
Standaard verankeringsdiepte:

Type	M8	M10	M12	M16
Toelaatbare belasting ¹⁾ Trek C20/25 ²⁾ [kN]	2,4	4,3	5,7	11,9
C25/30 ²⁾ [kN]	2,6	4,7	6,3	13,1
C30/37 ²⁾ [kN]	2,9	5,2	7,0	14,5
C40/50 ²⁾ [kN]	3,4	6,0	8,1	16,8
C50/60 ²⁾ [kN]	3,7	6,6	8,9	18,5
Toelaatbare belasting ¹⁾ Dwars C20/25 ²⁾ [kN]	7,4	11,4	17,1	26,9
Toelaatbaar buigmoment ¹⁾ [Nm]	14,9	29,7	52,6	114,3
Min. Bouwdeeldikte $d_{min} \geq$ [mm]	100	120	140	160
(3 h_{ef}) Karakteristieke Hartafstand s_{cr} [mm]	138	180	210	255
(1,5 h_{ef}) Karakteristieke Randafstand c_{cr} [mm]	69	90	105	127,5
min. Hartafstand s bij/Randafstand c \geq [mm]	40/70	50/75	60/100	60/100
min. Randafstand c bij/Hartafstand s \geq [mm]	40/80	55/90	60/140	60/180
Effectieve verankeringsdiepte h_v [mm]	46	60	70	85
Boordiameter d_o [mm]	8	10	12	16
Boorgatdiepte $h_1 \geq$ [mm]	60	75	90	110
Aandraaimoment bij montage T_{inst} [Nm]	20	35	50	110
Toelaatbare trekbelasting ³⁾ bij Brandbelasting				
30 min. F kN	1,3	2,3	4,0	6,3
60 min. F[kN]	1,3	2,3	4,0	6,3
90 min. F kN	1,3	2,3	4,0	6,3
120 min. F kN	1,0	1,8	3,2	5,0

¹⁾ Belastingen zonder invloed van randafstanden

²⁾ Gescheurd Beton (Optie 1)

³⁾ Rand-/Hartafstanden bij brandbelasting, betreffende goedkeuringen opvolgen



Gereduceerde verankeringsdiepte:

Type	M8	M10	M12	M16
Toelaatbare belasting ¹⁾ Trek C20/25 ²⁾ [kN]	2,4	3,6	6,1	9,0
C25/30 ²⁾ [kN]	2,6	3,9	6,6	9,8
C30/37 ²⁾ [kN]	2,9	4,3	7,4	10,9
C40/50 ²⁾ [kN]	3,4	5,1	8,6	12,7
C50/60 ²⁾ [kN]	3,7	5,5	9,4	13,9
Toelaatbare belasting ¹⁾ Dwars C20/25 ²⁾ [kN]	7,4	10,4	14,5	21,6
Toelaatbaar buigmoment ¹⁾ [Nm]	14,9	29,7	52,6	114,3
Min. Bouwdeeldikte $d_{min} \geq$ [mm]	80	80	100	140
(3 h_{ef}) Karakteristieke Hartafstand s_{cr} [mm]	105	120	150	195
(1,5 h_{ef}) Karakteristieke Randafstand c_{cr} [mm]	52,5	60	75	97,5
Effectieve verankeringsdiepte h_v [mm]	35	40	50	65
Boordiameter d_o [mm]	8	10	12	16
Boorgatdiepte $h_1 \geq$ [mm]	49	55	70	90
Aandraaimoment bij montage T_{inst} [Nm]	20	35	50	110

¹⁾ Belasting per anker zonder invloed van randafstanden
²⁾ Gescheurd beton (Optie 1)

De veiligheidsfactor volgens ETAG is inbegrepen. De waarden van de actuele keurings-rapporten zijn telkens van toepassing. U vindt deze op www.sikla.nl onder het tabblad "downloads"

Materiaal: Roestvaststaal A4

Keuringsrapporten

ETA Goedkeuringsnummer: ETA-10/0259
 FM-Goedkeuring voor M10, M12, M16 voor standaard verankeringsdiepten
 VdS Goedkeuring voor alle afmetingen
 Aardbevingsgoedkeuring van het Bundesamt für Zivilschutz, Bern



Type	Draad-aan-sluiting	t_{fix} standaard	t_{fix} gereduceerd	Totale lengte [mm]	G [kg]	Verpakt per [stuk]	Artikelnummer.
8/6/60 s A4*	M8	-	6	60	0,02	100	114159
8/10/2175 A4*	M8	10	21	75	0,03	100	114160
8/30/41/95 A4*	M8	30	41	95	0,04	100	114161
8/50/60/115 A4*	M8	50	61	115	0,04	100	114162
10/10/70 s A4*	M10	-	10	70	0,05	50	114163
10/10/30/90 A4	M10	10	30	90	0,06	50	114164
10/15/35/95 A4	M10	15	35	95	0,06	50	114165
10/30/50/110 A4	M10	30	50	110	0,07	50	114166
10/50/70/130 A4	M10	50	70	130	0,08	50	114167
10/100/120/180 A4	M10	100	120	180	0,10	50	114168
12/15/35/110 A4	M12	15	35	110	0,10	25	114169
12/20/40/115 A4	M12	20	40	115	0,11	25	114170
12/30/50/125 A4	M12	30	50	125	0,13	25	114171
12/50/70/145 A4	M12	50	70	145	0,13	25	114172
12/85/105/180 A4	M12	85	105	180	0,15	25	114173
16/25/45/145 A4	M16	25	45	145	0,23	20	114174
16/50/70/170 A4	M16	50	70	170	0,27	20	114175

De met * gemerkte afmetingen maken geen deel uit van de aardbevingsgoedkeuring.
 t_{fix} = maximale bevestigingsdikte [mm]