

## Slaganker AN RVS A4

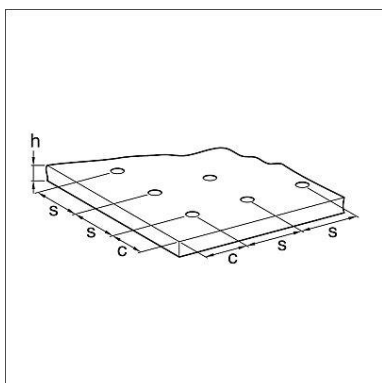
### Toepassing

Slaganker voor meervoudige bevestigingen in gescheurd beton en enkelvoudige bevestigingen in niet gescheurd beton. Rekeninghoudend met de goedkeuringsbepalingen geschikt voor het bevestigen van bijvoorbeeld leidingen en montagerails. Het roestvaststalen slaganker mag zowel in een droge binnenomgeving als buiten (incl. industriële atmosfeer en zee omgeving) toegepast worden, mits er geen bijzondere agressieve omstandigheden zijn.

- Geen speciale boor nodig
- Inslagdoorn voor weggecontroleerde spreiding
- Geschikt voor voorsteekmontage

### Montage

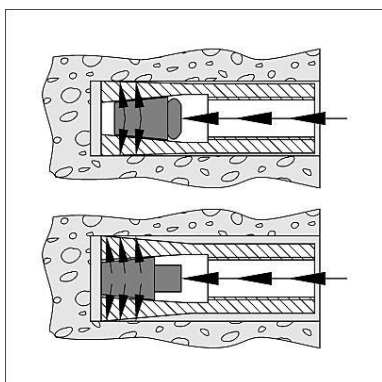
Voor een correcte montage is telkens de goede maat inslagdoorn te gebruiken. De „intelligente“ spreidconus vereenvoudigt het monteren bij boorgatdiameter toleranties.



### Technische gegevens

Montagedata algemeen:

Ankerafmeting	M8x30	M8x40	M10	M12	M16
Boorgatdiameter $d_0$ = [mm]	10	10	12	15	20
Boorgatdiepte $h_0$ = [mm]	30	40	40	50	65
Montagegat van het te monteren bouwdeel $d_f \leq$ [mm]	9	9	12	14	18
Schroefdraadlengte/max. inschroefdiepte $L_{th}$ [mm]	13	20	15	18	23
Min. inschroefdiepte $L_{smin}$ [mm]	9	9	11	13	18
Aandraaimoment bij vastzetten $T_{inst}$ = [Nm]	8	8	15	35	60
Min. bouwdeeldikte $h_{min}$ [mm]	100	100	130	140	160
Min. hart-op-hartafstand $s_{min}$ [mm]	60	80	100	120	150
Min. Randafstand $c_{min}$ [mm]	95	95	135	165	200



Uittreksel van goedkeuring ETA-05/0117 gescheurd beton/meervoudige bevestigingen van niet dragende systemen:

Ankerafmeting	M8x30	M8x 40	M10	M12
Toel. belasting voor enkelvoudig anker C20/25-C50/60 [kN]	1,7	2,0	2,0	2,4
Toel. buigmoment (A4-70) $M_{zul}$ [Nm]	11,9	11,9	23,8	42,1
Karakteristieke hart-op-hartafstand $S_{cr}$ [mm]	180	210	170	200
Karakteristieke randafstand $C_{cr}$ [mm]	90	105	85	100
Belastingen bij brand:				
Toelaatbare belasting bij R30 toel. F [kN]	0,9	0,9	1,5	1,5
Toelaatbare belasting bij R60 toel. F [kN]	0,9	0,9	1,5	1,5
Toelaatbare belasting bij R90 toel. F [kN]	0,9	0,9	1,5	1,5
Toelaatbare belasting bij R120 toel. F [kN]	0,4	0,4	1,0	1,2

Uittreksel van goedkeuring ETA-10/0257 ongescheurd beton:

Goedkeuringsvoorwaarden ongescheurd beton:	M8x30	M8x40	M10	M12	M16
Toel. trekbelasting C20/25 [kN]	3,3	3,6	6,1	8,5	12,6
Dwarsbelasting Toel. V $\geq$ C20/25 [kN]	4,6	4,6	6,0	11,9	19,2
Buigmoment Toel. M [Nm]	11,9	11,9	23,8	42,1	106,7

De waarden van de actuele keuringsrapporten zijn telkens van toepassing. U vindt deze op [www.sikla.nl](http://www.sikla.nl) onder het tabblad "downloads"

Materiaal:

Roestvaststaal A4

**Goedkeuringen**

Voor de meervoudige bevestiging van niet dragende systemen Sikla Goedkeuring ETA-10/0258 (M8 – M12), voor verankeringen in ongescheurd beton Sikla Goedkeuring ETA-10/0257 (M8 – M16), brandbelastingsproeven, VdS-conform, FM-Approval ≥ M10.



Type	Boorgat Ø x diepte [mm]	Draad Ø x lengte [mm]	G [kg]	Verpakt per [stuks]	Artikelnummer
M8 x 30	10 x 30	M8 x 13	0,01	100	<b>104906</b>
M8 x 40	10 x 40	M8 x 20	0,01	100	<b>153593</b>
M10 x 40	12 x 40	M10 x 15	0,02	50	<b>104915</b>
M12 x 50	15 x 50	M12 x 18	0,04	50	<b>104924</b>
M16 x 65	20 x 65	M16 x 23	0,10	25	<b>104933</b>