

Draadbuis GR RVS A4

Toepassing

Geschikt voor gebruik als:

- directe verbinding tussen RVS grondplaat en RVS beugel of
- geschroefd in steunconsole elementen of Universeelkoppelingen als schoor.

Levering

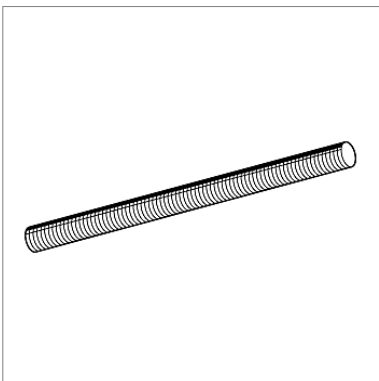
Standaard lengte = 2 m; kortere lengtes op aanvraag.

Technische gegevens

Schroefdraad volgens DIN EN ISO 228

Materiaal: Roestvaststaal A4

Type	Lengte [m]	G [kg/m]	Verpakt per [m]	Artikelnummer
G 1/2"	2	0,79	2	170347
G 3/4"	2	1,03	2	170356
G 1"	2	1,59	2	170365



Draadstang GST RVS A4

Technische gegevens

Materiaal: Roestvaststaal A4

Type	Lengte [m]	G [kg/m]	Verpakt per [m]	Artikelnummer
M8 x 1000	1	0,31	1	104854
M8 x 3000	3	0,31	3	172253
M10 x 1000	1	0,50	1	104863
M12 x 1000	1	0,71	1	104872
M16 x 1000	1	1,32	1	104881
M16 x 2000	1	1,32	2	171947