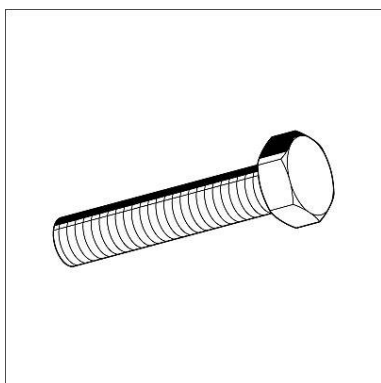


Zeskantmoer DIN 934 RVS A4

Technische gegevens

Uitvoering: Volgens DIN 934
Materiaal: Roestvaststaal A4

Type	G [kg]	Verpakt per [stuks]	Artikelnummer
M6	0,01	100	104696
M8	0,01	100	104702
M10	0,01	100	104711
M12	0,02	100	104720
M16	0,03	100	104748



Tapbout DIN 933 RVS A4

Technische gegevens

Uitvoering: Volgens DIN 933
Materiaal: Roestvaststaal A4

Type	Lengte [mm]	G [kg]	Verpakt per [stuks]	Artikelnummer
M6/25	25	0,01	100	104359
M8/25	25	0,01	100	146131
M8/35	35	0,02	100	104669
M10/30	30	0,03	100	104678
M10/45	45	0,03	100	104377
M12/30	30	0,04	100	151397
M12/35	35	0,04	100	146140
M12/50	50	0,05	100	104368
M16/25	25	0,07	100	172280
M16/30	30	0,08	100	172289
M16/50	50	0,10	100	151643