

Contra-moer NT G RVS A4

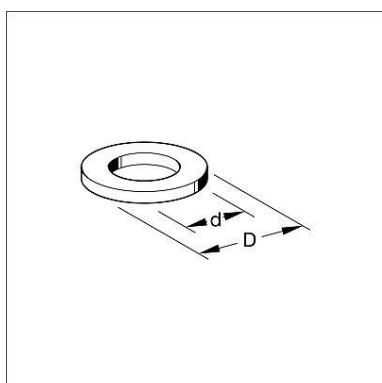
Toepassing

Geschikt voor Sikla Draadbuis en Aansluitmoeren (zoals bijv. bij Schuifelementen) als contra element.

Technische gegevens

Materiaal: Roestvaststaal A4.

Type	G [kg]	Verpakt per [stuks]	Artikelnummer
G 1/2"	0,03	10	177221
G 3/4"	0,05	10	177230
G 1"	0,08	10	177239



Sluitring US RVS A4

Technische gegevens

Materiaal: Roestvaststaal A4

Type	DIN	D [mm]	D [mm]	S [mm]	G [kg]	Verpakt per [stuks]	Artikelnummer
8/125	125	16,0	8,4	1,6	0,01	100	104766
8/9021	9021	24,0	8,4	2,0	0,01	100	172019
8/40	-	40,0	8,4	3,0	0,01	100	111865
10/125	125	20,0	10,5	2,0	0,01	100	104775
10/9021	9021	30,0	10,5	2,5	0,01	100	171740
10/40	-	40,0	10,5	3,0	0,01	100	111866
12/125	125	24,0	13,0	2,5	0,01	100	104784
12/40	-	40,0	13,0	3,0	0,01	100	111867
16/125	125	30,0	17,0	3,0	0,01	100	104809
16/9021	9021	50,0	17,0	3,0	0,04	100	172028