

### Stabil I- 1/2" RVS

#### Toepassing

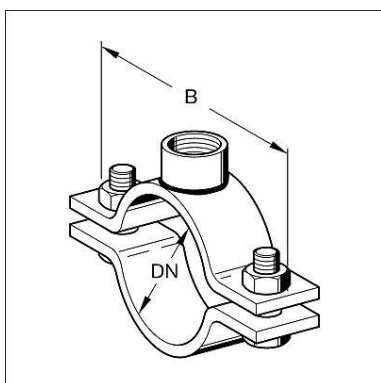
Zware beugel met standaard 1/2" draadaansluiting voor toepassingen bij industriële installaties. Ook wordt deze beugel gebruikt in pompkamers van sprinklerinstallaties.

#### Levering

Tweedelige beugel met rondom opgelaste 1/2" sok en bijbehorende bouten en moeren.

#### Montage

Geschikt voor één-punts-bevestiging met behulp van 1/2" Draadbuis of met behulp van een Adapter naar 1" Draadbuis



#### Technische gegevens

Materiaal: Roestvaststaal A4, 1.4404

Type	Materiaal b x s [mm]	Tapbout	B [mm]
21	30 x 5	M10 x 35	83
27	30 x 5	M10 x 35	92
34	30 x 5	M10 x 35	100
43	30 x 5	M10 x 35	111
49	30 x 5	M10 x 35	117
61	40 x 5	M12 x 40	139
77	40 x 5	M12 x 40	156
89	40 x 5	M12 x 40	168
115	50 x 5	M12 x 40	194

Type	Geschikt voor [DN]	G [kg]	Verpakt per [stuk]	Artikel- nummer
21	15	0,33	25	<b>188228</b>
27	20	0,35	25	<b>188237</b>
34	25	0,37	25	<b>188246</b>
43	32	0,39	25	<b>188255</b>
49	40	0,41	25	<b>188264</b>
61	50	0,56	25	<b>188273</b>
77	65	0,64	25	<b>188282</b>
89	80	0,70	25	<b>188291</b>
115	100	1,09	10	<b>188300</b>