



Profielklem TKS RVS A4

Toepassing

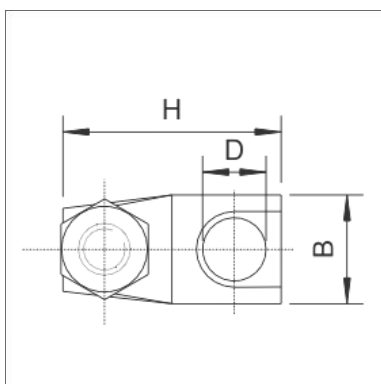
De profielklem is een massief bevestigingselement dat wordt gebruikt voor het monteren van leidingen, kanalen en apparaten aan staalprofielen (I-, T-, U- en hoekprofielen).

Levering

Body is compleet geassembleerd met rondsnijbout en contraoer.

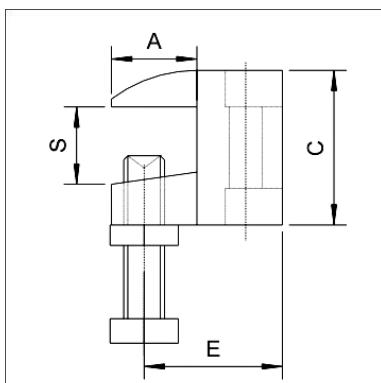
Montage

De bout van de profielklem eerst hand vast aandraaien en daarna volgens de montagerichtlijnen met een steek- of ringsleutel vastdraaien. De rondsnijpunt van de bout dringt daarbij in het relatief zachte stalen profiel en biedt met de gecentreerde krachtoverdracht en het rechte aansluitvlak een hoge mate van zekerheid. Aansluitend wordt de bevestiging geborgd door het aandraaien van de contraoer.



Technische gegevens

| Type | Afmetingen | | | | | | |
|------------------|------------|--------|--------|--------|--------|--------|--------|
| | S [mm] | A [mm] | B [mm] | C [mm] | D [mm] | E [mm] | H [mm] |
| TKS Ø 9,0 – M8 | 0-16 | 21,5 | 21,0 | 38,0 | 9,0 | 34,0 | 41,5 |
| TKS Ø 11,0 – M10 | 0-16 | 21,5 | 21,0 | 38,0 | 11,0 | 34,0 | 41,5 |
| TKS Ø 13,0 – M12 | 0-16 | 21,5 | 21,0 | 38,0 | 13,0 | 34,0 | 41,5 |



| | | |
|--------------------|-------------------|--------|
| Gebruiksbelasting: | TKS Ø 9,0 - M8: | 1,0 kN |
| | TKS Ø 11,0 - M8: | 1,0 kN |
| | TKS Ø 13,0 - M12: | 1,3 kN |

Materiaal: Roestvaststaal A4

| Type | Ø -Doorvoergat [D] [mm] | Klembereik parallelflens [S] [mm] | Gewicht [kg] | Verp. per [stuks] | Artikelnummer |
|------------------|-------------------------|-----------------------------------|--------------|-------------------|-------------------|
| TKS Ø 9,0 – M8 | 9 | 0 – 16 | 0,16 | 50 | 18389500A4 |
| TKS Ø 11,0 – M10 | 11 | 0 – 16 | 0,15 | 50 | 18389510A4 |
| TKS Ø 13,0 – M12 | 13 | 0 – 16 | 0,15 | 50 | 18389520A4 |