

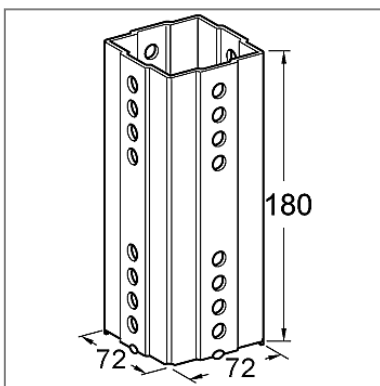
Lasadapter ASA F 80

Toepassing

Biedt de mogelijkheid om daar waar gewenst een aansluiting te lassen aan bestaande staalconstructies. In combinatie met Kokerconsole, Draagconsole of het Kokerprofiel F 80 wordt het mogelijk gemaakt met de lasadapter traversen te bouwen, draagarmen of andere constructies te maken

Montage

Uitgespaarde adapterzijde op het te lassen constructiedeel klemmen en lassen. De lasbare HCP oppervlakte dient na het lassen de lasnaad en lasnaad-omgeving te worden na behandeld. Het vastzetten van het Kokerprofiel F 80 geschiedt door middel van 4 Zelfdraadsnijdende schroeven FLS F 80/21,5.



Technische gegevens

Toelaatbare belasting:

Kraagligger:

Traverse:

Max. 1,0 kNm

Zie gebruikersrichtlijn

Materiaal:

Staal, HCP

Type	G [kg]	Verpakt per [stuks]	Artikelnummer
ASA F 80	1,0	1	110020

