

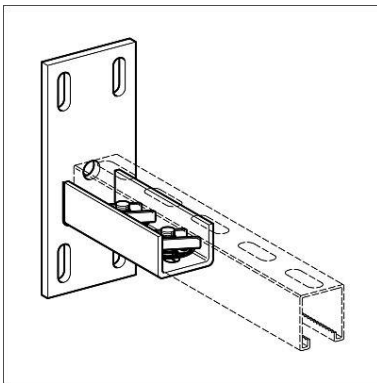
### Montage-adapter SA F 80

#### Toepassing

Maakt het systeem compatibel met Montagerailsysteem 41/41 of 41/41 D met het Kokerprofiel F 80. Eenvoudige leidingtrajecten of constructies die gebouwd kunnen worden met het Siconnect montagesysteem. Dankzij de Pressix CC technologie kan het 41/41 profiel direct met deze montage-adapter worden gefixeerd.

#### Montage

Met behulp van 4 zelfdraadsnijdende schroeven FLS F 80/21,5 wordt een stabiele verbinding gemaakt aan het Kokerprofiel F 80.



#### Technische gegevens

Type	Afmeting van de grondplaat [mm]	Montagegaten in grondplaat geschikt voor
SA F 80-41	190 x 80 x 8	M10

Uitvoering: Grondplaat met rondom gelast U-profiel  
 Materiaal: Staal, HCP  
 Platte: Staal, HCP  
 U-Profiel: Staal, HCP

Type	G [kg]	Verpakt per [stuks]	Artikelnummer
SA F 80-41	1,4	1	192887

