

SB F 80-16

Kokerbalkklem SB F 80

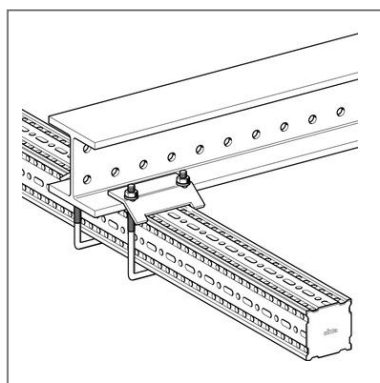
Toepassing

Bevestigingselement voor tweezijdige bevestiging van Kokerprofiel F 80, traversen of vrijdragende armen aan staalprofielen.

Levering

Typ SB F 80-16 of F 80/30-16:
 U-Beugel M10
 Staalplaat
 2 Moeren DIN 934 M10
 2 Onderlegingen

Typ SB F 80-40 of F 80/30-40:
 U-Beugel M12
 Staalplaat
 2 Kikkerplaten P2
 2 Moeren DIN 934 M12
 2 Onderlegingen



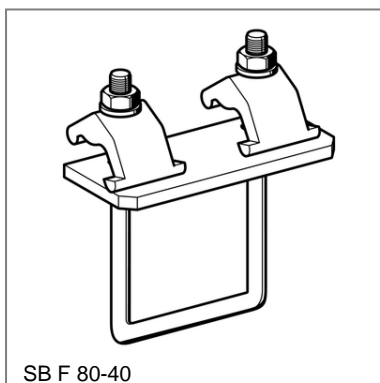
Montage

Kokerbalkklem steeds als paar gebruiken.
 Type 16 geschikt voor een flensdikte tot 16 mm
 Type 40 geschikt voor een flensdikte tot 40 mm

Technische gegevens

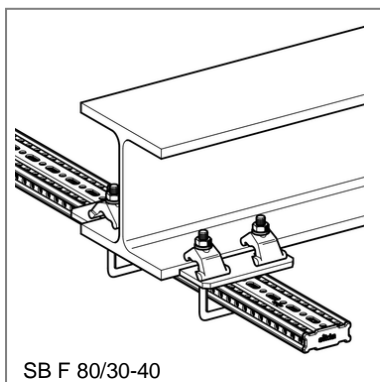
Type	Schroefdraad	Max. toel. belasting	Aandraaimoment
SB F 80-16	M10	5,0 kN per Balkklem	30 Nm
SB F 80-40	M12	5,0 kN per Balkklem	40 Nm
SB F 80/30-16	M10	5,0 kN per Balkklem	30 Nm
SB F 80/30-40	M12	5,0 kN per Balkklem	40 Nm

Materiaal:
 U-Beugel: Staal, HCP
 Staalplaat: Staal, HCP
 Kikkerplaat: Staal resp. Gietijzer, HCP
 Moer/Onderleging: Staal, HCP



SB F 80-40

Type	G [kg]	Verpakt per [kg]	Artikelnummer
SB F 80-16	0,6	20	192683
SB F 80-40	1,5	10	194010
SB F 80/30-16	0,5	20	115840
SB F 80/30-40	1,4	10	115839



SB F 80/30-40