

Kokerhouder TPH F 80

Toepassing

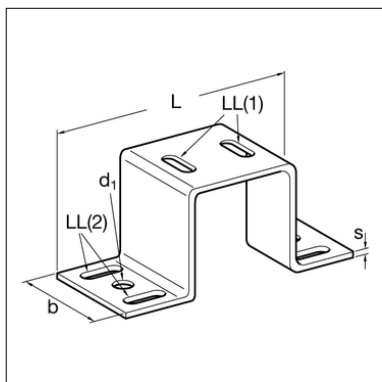
U-Houder voor het monteren van Kokerprofiel F 80 hetzij direct aan de bouwstof hetzij aan een vrijstaand of ingestorte montagerail. Type TPH F 80 C en TPH F 80/30 C worden gebruikt voor het maken van een kruisverband met Kokerprofiel F 80 of F 80/30

Montage

Bevestiging aan montagerail met behulp van Railmoeren CC 41 in combinatie met Tapbouten M10 x 25. Bevestiging aan het Kokerprofiel F 80 of F 80/30 geschied d.m.v. Zelfdraadsnijdende schroeven FLS F.

Technische gegevens

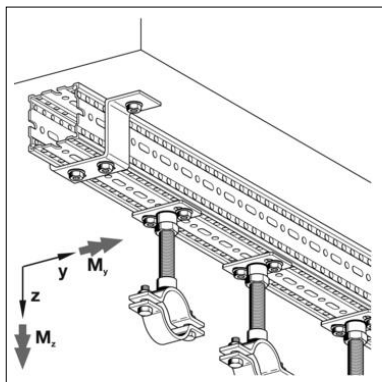
Type	L x b x s [mm]	Ø d ₁ [mm]	Sleufgat LL 1 d x a x [mm]	Sleufgat LL 2 d x a [mm]
TPH F 80/30	181 x 50 x 4	13	11 x 20	-
TPH F 80/30 C	199 x 80 x 4	14	11 x 20	11 x 20
TPH F 80	181 x 50 x 4	13	11 x 20	-
TPH F 80 C	199 x 80 x 4	14	11 x 20	11 x 20



Type	F _y [kN]	F _z [kN]	M _y [kNm]	M _z [kNm]
TPH F 80/30	35,1	22,9	1,5	1,5
TPH F 80/30 C	24,1	20,8	1,0	0,9
TPH F 80	35,1	22,9	1,5	1,5
TPH F 80 C	24,1	20,8	1,0	0,9

Materiaal:

Staal, HCP



Type	G [kg]	Verpakt per [stuks]	Artikelnummer
TPH F 80/30	0,4	10	116672
TPH F 80/30 C	0,5	10	116673
TPH F 80	0,5	10	195765
TPH F 80 C	0,8	10	111732

