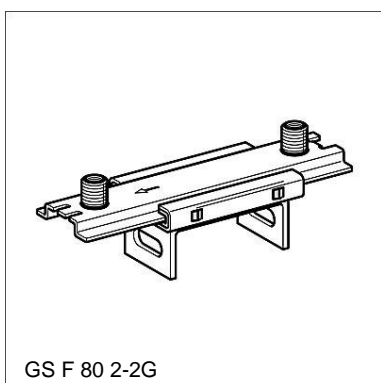
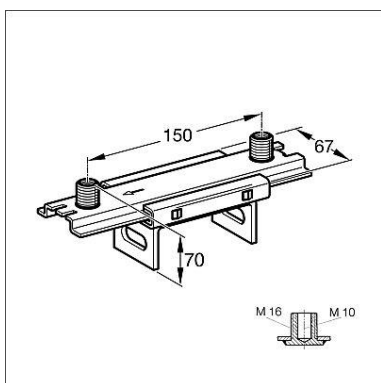


GS F 80 1-2G



GS F 80 2-2G



Schuifelement GS F 80 2G

Toepassing

Geleiding set voor enkel of dubbel uitgevoerde buismontage aan Framo Kokerprofiel F 80. Standaard keuze uit M10 binnendraad of M16 buitendraad. Andere schroefdraadaansluiting zijn te realiseren met behulp van een adapter.

Montage

Montage aan het Framo Kokerprofiel F 80 door middel van twee Zelfdraadsnijdende schroeven FLS F 80/21,5.

Technische gegevens

Toel. belasting bij staande opstelling: 1,2 kN

Toel. belasting bij hangende montage: 0,6 kN

Toel. temperatuurbelasting continu: 130° C

Materiaal:

Glijlede: Staal, HCP

Glijplaat: Polyamide (glasvezelversterkt)

Bevestigingsdeel: Staal, HCP

Type	G	Verpakt per [stuks]	Artikelnummer
GS F 80 1-2G	[kg] 0,6	10	196700
GS F 80 2-2G	0,7	10	196717