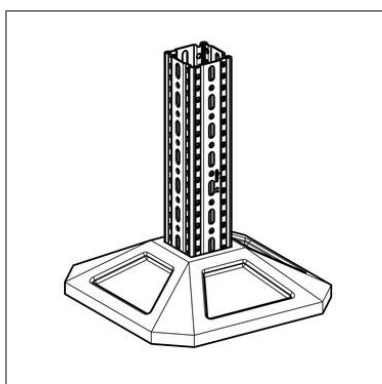


Sokkelhouder SHB SQF F 80

Toepassing

Uitgekiende oplossing gemaakt van synthetisch rubber voor platte daken en centrale energieverzorgingscentra met gecoate vloeren. In combinatie met het Sikla Montagesysteem siFramo 80 kan elke benodigde opbouw snel en eenvoudig worden gerealiseerd. Het water doorlaatbaar rubber zorgt voor een veilige en betrouwbare ondersteuning met een gelijkmatige lastverdeling. In het bijzonder geschikt voor verhoging van aggregaten, leidingen, ventilatiekanalen of loopbruggen.

Het siFramo Kokerprofiel TP F 80 kan op de geïsoleerde voet SHB SQF F 80 worden gemonteerd.



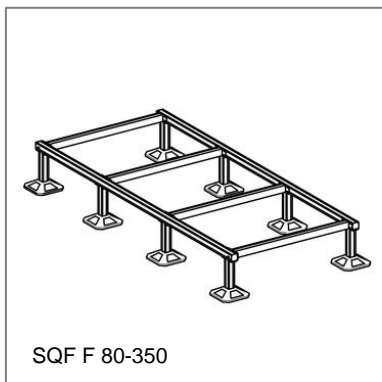
Montage

Het Kokerprofiel TP F 80 in de opname van de Sokkelhouder steken.

Technische gegevens

Type	Max. Toel. belasting op druk F_N [kN]	Hoogte [mm]	Insteekdiepte [mm]
SQF 350	16	100	70
SQF 500	16	130	90

Tests om de wrijvingscoëfficiënt te bepalen zijn ter plekke te bepalen. Afhankelijk van de gebruikte dak folie moet de klant beslissen of er een extra scheidingslaag (bijvoorbeeld vlies) nodig is. Bovendien moet de statica worden geverifieerd door een gekwalificeerde ingenieur.



Materiaal: SBR (Styreen-Butadieen-Rubber)

Type	Afmeting [mm]	Gewicht [kg]	Verpakt per [Stuks]	Artikelnummer
SHB SQF F 80-350	350 x 350	5,00	1	218865
SHB SQF F 80-500	500 x 500	13,50	1	218868

