

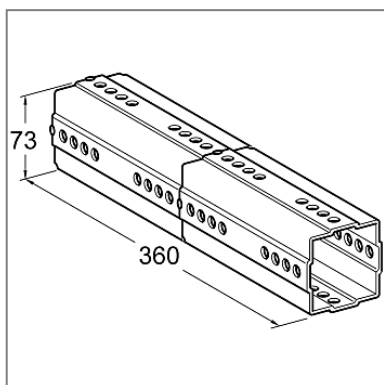
Koppelstuk 4-kant PK F 80 HCP

Toepassing

Inwendig verbindingselement voor het koppelen van Framo Kokerprofiel TP F 80, bijzonder geschikt voor verticale verlenging. Bij gebruik voor horizontale verlenging dient rekening gehouden te worden met het optredend buigmoment..

Montage

Het koppelstuk wordt vastgezet met behulp van 2 x 4 stuks Zelfdraadsnijdende schroeven FLS 80. Om een optimaal buigmoment te realiseren verdient het aanbeveling de schroeven zo ver als mogelijk uit elkaar te plaatsen.

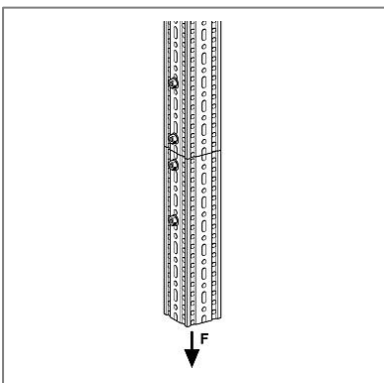


Opmerking:

De Zelfdraadsnijdende schroeven FLS 80 aan beide zijden symmetrisch aanbrengen het een minimum afstand van 50 mm. Ter optimalisatie van het buigmoment bij horizontale inzet verdient het aanbeveling de FLS 80 schroeven aan de onder- en bovenzijde aan te brengen en niet zijdelings.

Technische gegevens

Type	Toegestane belasting (trek/druk) F [kN]	Toelaatbaar buigmoment Mb [Nm]
PK F 80 4kt - 360	10,0	500



Materiaal: Staal, HCP

Type	W [kg]	Verpakt per [stuks]	Artikelnummer
PK F 80 4kt - 360	1,6	1	111445

