

Support Geleider FW F

Toepassing

Hiermee bouwt u het standaard Simotec Sliding Support om naar een Guided Support.

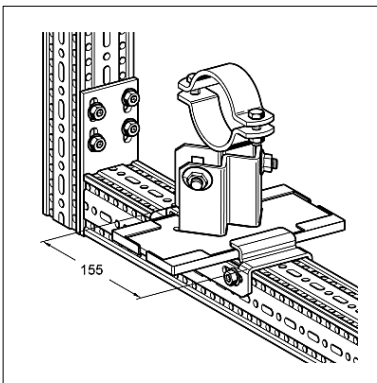
Montage

Bevestiging aan het Kokerprofiel F 80 of F 100 geschiedt met 4 Zelfdraadsnijdende schroeven FLS F.

Technische gegevens

Materiaal:

Staal, HCP



Type	G [kg]	Verpakt per [stuk]	Artikelnummer
FW F 80	0,6	1	110349
FW F 100	0,7	1	113088