

Stabil I-1/2" HCP

Toepassing

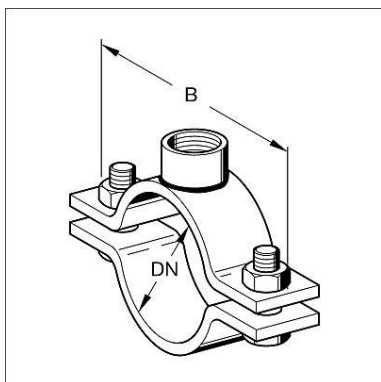
Zware beugel voor industriële installaties.

Levering

Tweedelige beugel met rondom gelaste 1/2" mof, inclusief bouten en moeren.

Montage

Geschikt voor een directe één-punts-bevestiging met 1/2" Draadbuis. Andere aansluitingen mogelijk middels adapters.



Technische gegevens

Materiaal: Staal, HCP

Tapbouten: Staalkwaliteit 8.8

Moeren: Staalkwaliteit 8

Type	Materiaal b x s [mm]	Tapbout maat	B [mm]
21	25 x 5	M8 x 25	75
27	25 x 5	M8 x 25	81
34	30 x 5	M8 x 25	88
43	30 x 5	M10 x 30	115
49	30 x 5	M10 x 30	119
61	30 x 5	M10 x 30	131
77	30 x 5	M12 x 35	158
89	30 x 5	M12 x 35	171
115	40 x 8	M16 x 50	218

Type	Maat [DN]	G [kg]	Verpakt per [stuks]	Artikelnummer
21	15	0,21	25	188147
27	20	0,23	25	188156
34	25	0,29	25	188165
43	32	0,40	25	188174
49	40	0,42	25	188183
61	50	0,47	25	188192
77	65	0,67	25	188201
89	80	0,72	25	188210
115	100	1,63	10	188219