

Stabil I-1/2" RVS

Toepassing

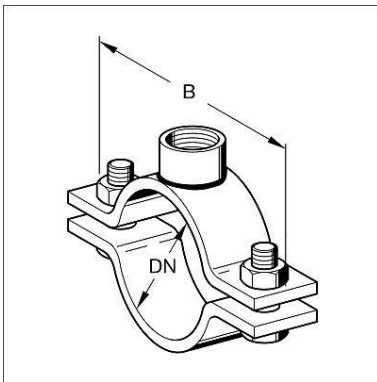
Zware beugel voor industriële installaties.

Levering

Tweedelige beugel met rondom gelaste 1/2" mof, inclusief bouten en moeren.

Montage

Geschikt voor een directe één-punts-bevestiging met 1/2" Draadbuis. Andere aansluitingen mogelijk middels adapters.



Technische gegevens

Materiaal:

Roestvaststaal 1.4404

Typ	Materiaal b x s [mm]	Tapbout maat	B [mm]
21	25 x 5	M8 x 25	75
27	25 x 5	M8 x 25	81
34	30 x 5	M8 x 25	88
43	30 x 5	M10 x 30	115
49	30 x 5	M10 x 30	119
61	30 x 5	M10 x 30	131
77	30 x 5	M12 x 35	158
89	30 x 5	M12 x 35	171
115	40 x 8	M16 x 50	218

Type	Maat [DN]	G [kg]	Verpakt per [stuks]	Artikelnummer
21	15	0,21	25	188228
27	20	0,23	25	188237
34	25	0,29	25	188246
43	32	0,40	25	188255
49	40	0,42	25	188264
61	50	0,47	25	188273
77	65	0,67	25	188282
89	80	0,72	25	188291
115	100	1,63	10	188300