

Koudebeugel RB

Toepassing

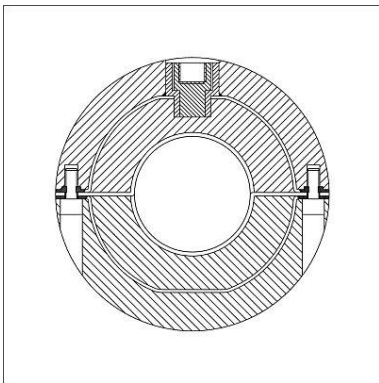
Geïsoleerde beugel van PUR hardschuim voor koel- en koelwaterinstallaties.

Levering

Tweedelige polyurethaan- Integraalschuim met opgesloten staalbeugel met ingesloten oren.

Montage

Bovendeel inschroeven en leiding positioneren. Andere helft kruislings (PUR op rubber, rubber op PUR) aanbrengen en aan het bovendeeel vastschroeven. Voordeel: geen afdichten met afdichtingspasta noodzakelijk!



Technische gegevens

Isolatiemateriaal:	PUR-Schuim (250 kg/m ³ , B2)
Drukvastheid:	Bij statische belasting: 0,6 N/mm ²
Diffusieweerstand:	μ = 2500 volgens DIN 52615 λ = 0,041 W/mK bij 10° C λ = 0,044 W/mk bij 40° C
Temperatuurbestendigheid:	van -160° C tot + 130° C

Type	max. Belasting [kN]
21/30	0,26
27/30	0,32
33/30	0,40
42/30	0,51
48/30	0,58
60/30	0,72
76/30	1,37
89/30	1,60
114/40	2,74

Type	Buis D _a [DN]	Isolatie-dikte [mm]	Beugel-breedte [mm]	Schroefdraad aansluitingen	G [kg]	Verpakt per [stuks]	Artikel-nummer
21/30	21	30	40	½"/M10/M8	0,18	10	168528
27/30	27	30	40	½"/M10/M8	0,18	10	168537
33/30	33	30	40	½"/M10/M8	0,19	10	168546
42/30	42	30	40	½"/M10/M8	0,20	10	168555
48/30	48	30	40	½"/M10/M8	0,20	10	168564
60/30	60	30	40	½"/M10/M8	0,29	10	168582
76/30	76	30	50	½"/M10/M8	0,41	10	168607
89/30	89	30	50	½"/M10/M8	0,46	5	168616
114/40	114	40	60	½"/M10/M8	1,03	5	168634