



Rondstaalbeugel RUB DIN 3570 A HCP

Toepassing

Geschikt voor verzorging technische installaties in gebouwen, maar ook voor industriële installaties. Bij sprinklerinstallaties volgens VdS- en FM-richtlijnen. Overeenkomstig de stand der techniek zijn rondstaalbeugels alleen te gebruiken op of onder een console. Buigbelastingen zijn niet toegestaan.

Leverings

Vier Moeren per beugel zijn los bijgevoegd.

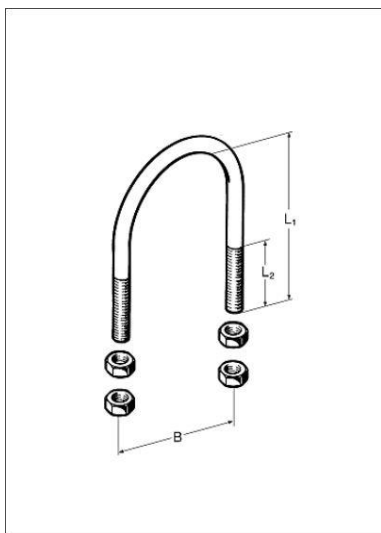
Montage

Rondstaalbeugels zijn als "geleidende bevestiging" gedacht en dienen aan beide zijden boven en onder vastgezet worden met de bijgeleverde moeren. De leiding dient daarbij vrij te kunnen bewegen.

Technische gegevens

Materiaal:

Staal, thermisch verzinkt.



DN	B [mm]	L ₁ [mm]	L ₂ [mm]	Schroef- draad	G [kg]	Verpakt per [stuks]	Artikel- nummer
¾"	40	60	40	M 10	0,12	50	162179
1"	48	66	40	M 10	0,12	50	162188
1 ¼"	56	76	50	M 10	0,14	50	162197
1 ½"	62	82	50	M 10	0,14	50	162203
2"	76	97	50	M 12	0,23	50	162212
2 ½"	94	113	50	M 12	0,26	50	162221
3"	106	126	50	M 12	0,29	50	162230
4"	136	155	60	M 16	0,63	25	162249
5"	164	175	60	M 16	0,71	25	162258
6"	192	201	60	M 16	0,90	10	162267