

Kokerconsole AK F 80/30

Toepassing

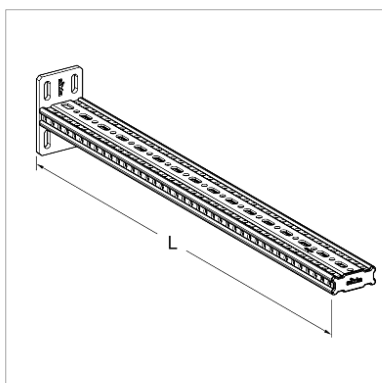
Kant-en-klare eenarmige vrijdragende console voor montage aan het Kokerprofiel F 100 of voor het bouwen van traversen in combinatie met andere passende bouwelementen. De variant "E" biedt de mogelijkheid om strak tegen een wand in te zetten als plafondsteun of als dwarsligger zonder overstekende grondplaat in de lengterichting.

Montage

Met behulp van Zelfdraadsnijdende schroeven FLS F wordt een stabiele verbinding gemaakt aan het Kokerprofiel TP F 80:

AK F 80/30 met 4 Zelfdraadsnijdende schroeven FLS F

AK F 80/30-E met 2 Zelfdraadsnijdende schroeven FLS F



Technische gegevens

Type	L [mm]	Afmetingen grondplaat [mm]	Montagegaten in de grondplaat geschikt voor
AK F 80-30-400	400	130 x 80 x 8	M10
AK F 80-30-800	800	130 x 80 x 8	M10
AK F 80-30-E-400	400	80 x 80 x 8	M10
AK F 80-30-E-800	800	80 x 80 x 8	M10

Uitvoering:

Grondplaat met rondom gelast Kokerprofiel F 80/30

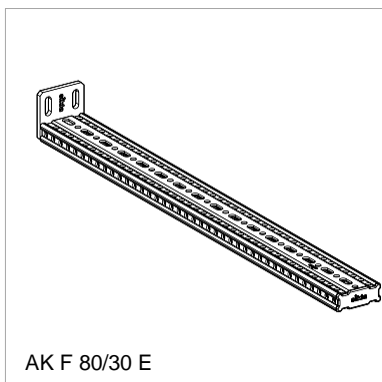
Materiaal:

Grondplaat:

Staal, HCP

Kokerprofiel:

Staal, HCP



AK F 80/30 E

Type	G [kg]	Verpakt per [stuks]	Artikelnummer
AK F 80-30-400	2,4	1	113064
AK F 80-30-800	4,2	1	113065
AK F 80-30-E-400	2,2	1	113625
AK F 80-30-E-800	4,0	1	113626

