

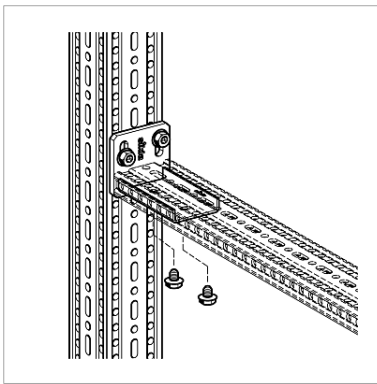
Montage-adapter STA F 80/30 E

Toepassing

Systeem adapter om het Kokerprofiel TP F 80/30 aan het Kokerprofiel TP F 80 te bevestigen met 4 Zelfdraadsnijdende schroeven FLS F. In combinatie met het Kokerconsole AK F 80/30 biedt deze montage-adapter STA F 80/30 E de mogelijkheid tot het bouwen van traversen en andere constructies.

Technische gegevens

Materiaal: Staal, HCP



Type	G	Verpakt per [stuks]	Artikelnummer
STA F 80/30 E	[kg] 0,6	1	113066