

Montage-adapter JOI F 80 HCP

Toepassing

Flexibel verbindingselement bij Framo F 80 inzetbaar bij hoekconstructies tussen 0° en 160°, bij voorkeur in samengestelde Framo 80 constructies of als verbindingselement naar primaire of secundaire staalconstructies. Toepasbaar als verstevigingselement, vooral ter versterking van dwarsbalken

Levering

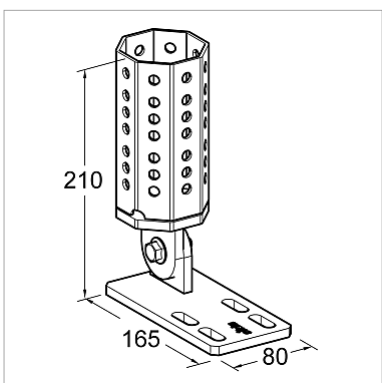
Voetplaat en aansluitelement voor Framo 80 zijn compleet geassembleerd.

Montage

Met behulp van 2 x 4 Zelfdraadsnijdende schroeven FLS F wordt de Adapter JOI F 80 verbonden in het Kokerprofiel TP F 80.

Opmerking

In geval van trillingen adviseren wij de schroefdraadverbinding te borgen tegen losdraaien.



Technische Gegevens

Type	Toelaatbare belasting F [kN]
JOI F 80	2,2

Materiaal:

Montageplaat, Adapter, gelaste verbindingen:

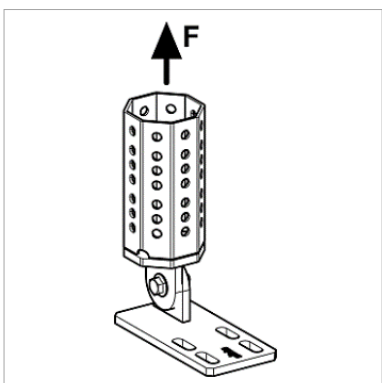
Schroef:

Moer:

Staal, HCP

Staal kwaliteit 8.8

Staal kwaliteit 8



Type	G [kg]	Verpakt per [stuks]	Artikelnummer
JOI F 80	2,1	1	111448

