

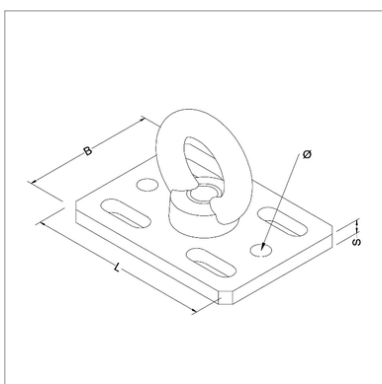
Montage-adapter GPL F 80 met Oogmoer HCP

Toepassing

Adapterplaat voor het aanbrengen van schoren c.q. windverbanden bij constructies van Framo 80 of Montagerail met behulp van spandraden. Rekening houdende met de toelaatbare belasting kan deze Adapterplaat ook gebruikt worden als hef oog.

Montage

De adapterplaat wordt met behulp van 4 Zelfdraadsnijdende schroeven FLS F vastgezet op het Framo Kokerprofiel TP F 80. Bij toepassing in combinatie met Montagerail wordt gebruik gemaakt van 2 Railmoeren CC 41 in combinatie met 2 Tapbouten M10 x 25. De adapterplaat kan ook verankerd worden aan een betonnen ondergrond.

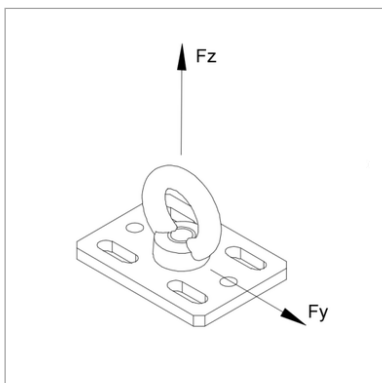


Technische gegevens

| Type | Toel. belasting F_z [kN] | Toel. belasting F_y [kN] |
|-----------------|-------------------------------|-------------------------------|
| GPL F80 Oogmoer | 7 | 5 |

Materiaal:

Staal, HCP



| Type | Afmeting L x B x S [mm] | Sleufgat d x a [mm] | Ø [mm] | Artikelnummer |
|------------------|-------------------------------|---------------------------|-----------|----------------|
| GPL F 80 Oogmoer | 110 x 80 x 8 | 11 x 31 | 11 | K115040 |

