

Montageset MS 5P

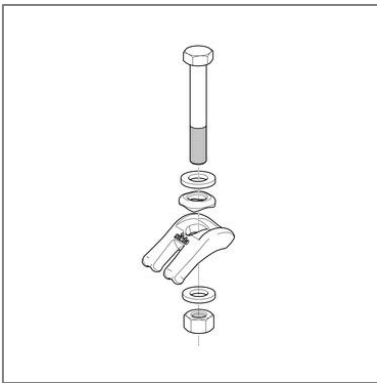
Toepassing

Geschikt voor tal van klemverbindingen zoals bijvoorbeeld een Draagconsole TKO, een Schoorconsole SKO of een WBD Houder of een Scharnieradapter GE F aan een stalen draagflens.

Levering

Type	Kikkerplaat [Aantal]	Steun- plaat [Aantal]	HR Garnituur* [Aantal]
M12 S	4 x M12	4 x M12	4 x M12 x 80
M16 S	4 x M16	4 x M16	4 x M16 x 100
M12 S2	2 x M12	2 x M12	2 x M12 x 80

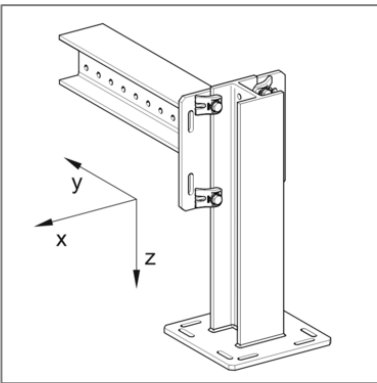
* HR-Garnituur volgens EN 14399-3 bestaat uit: Bout M12 of M16, 2 Sluitringen, 1 Zeskantmoer.



Montage

1. Kikkerplaat met de neus (smalle gedeelte) op de stalen draagflens positioneren.
2. Steunplaat en HR-Garnituur aanbrengen en overeenkomstig de technische data aandraaien.

De steunplaat zorgt een rechthoekige montage van de bout en voorkomt verschuiving van de bout of een buigbelasting. In combinatie met de HR-Garnituur is een continue en planbare voorspanningskracht veiliggesteld.

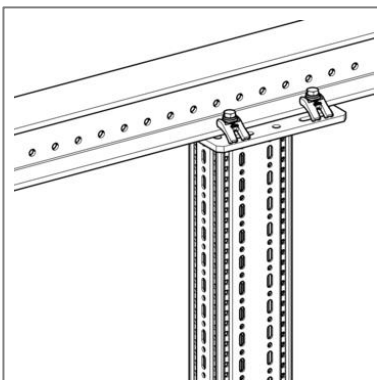


Technische gegevens

Type	Klembereik [mm]	Aandraai- moment M_A [Nm]	F_y toelaatbaar per Kikkerplaat [kN]	Toelaatbare schuifbelasting $F_{V,z}$ per set van 4 kikkerplaten [kN]
M12 S	1-30	85	26,3	12,0*
M16 S	4-40	150	32,0	13,6*

*Deze gegevens zijn gebaseerd op de ongunstigste montagesituatie bij een flensdikte van 30 mm (M12) resp. 40 mm (M16) evenals een wrijvingscoëfficiënt van μ_{Haft} 0,20. Een eventueel werkende trekkracht F_y is niet inbegrepen.

Materiaal: Staal, HCP



Type	G [kg]	Verpakt per [Set]	Artikelnummer
M12 S	1,2	10	115843
M16 S	2,2	10	115844
M12 S2	0,6	10	115845