

Montageset MS 5P MA

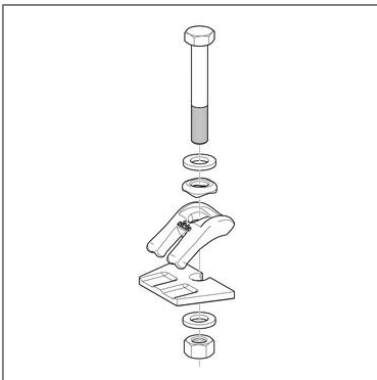
Toepassing

Het Montageset MS 5P MA wordt gebruikt voor klemverbindingen voor een Draagconsole TKO, een Schoorconsole SKO of een WBD Houder of een Scharnieradapter GE F aan een stalen draagflens.

Levering

Type	Kikkerplaat [Aantal]	Steunplaat [Aantal]	Aanslagplaat [Aantal]	HR Garnituur* [Aantal]
M12 MA S	4 x M12	4 x M12	4 x M12	4 x M12 x 80
M16 MA S	4 x M16	4 x M16	4 x M16	4 x M16 x 100

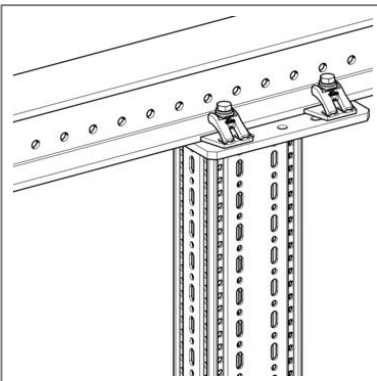
* HR-Garnituur volgens EN 14399-3 bestaat uit: Bout M12 of M16, 2 Sluitringen, 1 Zeskantmoer.



Montage

1. Aanslagplaat op het aan te brengen bouwdeelplaatsen.
2. Kikkerplaat met de benen in de verdieping van de Aanslagplaat en met de neus op de stalen draagflens positioneren.
3. Steunplaat en HR-Garnituur aanbrengen en overeenkomstig de technische data aandraaien.

De steunplaat zorgt een rechthoekige montage van de bout en voorkomt verschuiving van de bout of een buigbelasting. In combinatie met de HR-Garnituur is een continue en planbare voorspanningskracht veiliggesteld. Door de Aanslagplaat wordt de Kikkerplaat zeker gepositioneerd.

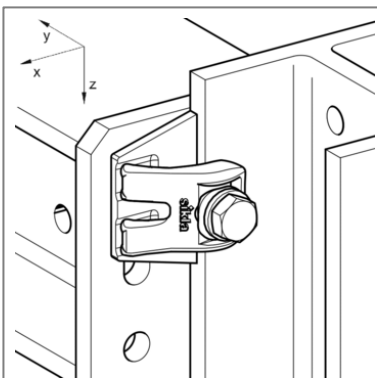


Technische gegevens

Type	Klembereik [mm]	Aandraai- moment M_A [Nm]	Voorspanning F_{PC} per Kikkerplaat [kN]	Toelaatbare schuifbelasting $F_{V,z}$ per set van 4 kikkerplaten [kN]
M12 MA S	1-30	85	32,9	15,1*
M16 MA S	4-40	150	39,1	16,7*

*Deze gegevens zijn gebaseerd op de ongunstigste montagesituatie bij een flensdikte van 30 mm (M12) resp. 40 mm (M16) evenals een wrijvingscoëfficiënt van μ_{Haft} 0,20. Een eventueel werkende trekkracht F_y is niet inbegrepen.

Materiaal: Staal, HCP



Type	G [kg]	Verpakt per [Set]	Artikelnummer
M12 MA S	1,6	10	114886
M16 MA S	2,8	10	114887