

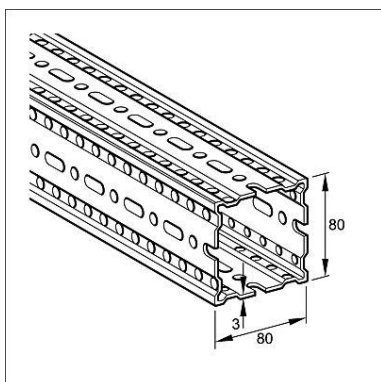
Kokerprofiel TP F 80

Toepassing

Multifunctioneel draagprofiel voor het maken van allerhande secundaire staal- en complexe 3D ondersteuningsconstructies voor tal van toepassingen. Door de vormgeving en de gesloten vorm wordt een hoge torsiestijfheid bereikt. Daarenboven kunnen zonder beperking aan alle 4 de zijden Framo adapters of consoles worden bevestigd ter ondersteuning of bevestigen van leidingen etc. Het afgestemde ponggatpatroon in combinatie met de zelfdraadsnijdende schroef garanderen een traploze en vorm gesloten verbinding.

Technische Gegevens

Type	Weerstandsmoment [cm ³]	Traagheidsmoment [cm ⁴]	Traagheidsradius [cm]	Torsiemoment [cm ⁴]	Dwarsdoorsnede A [cm ²]
TP F 80	Wy: 15,87 Wz: 15,87	Iy: 63,49 Iz: 63,49	iy: 2,95 iz: 2,95	98,22	7,28
TP F 80/30	Wy: 8,36 Wz: 4,03	Ly: 33,47 Lz: 6,05	iy: 2,76 iz: 1,17	18,66	4,37

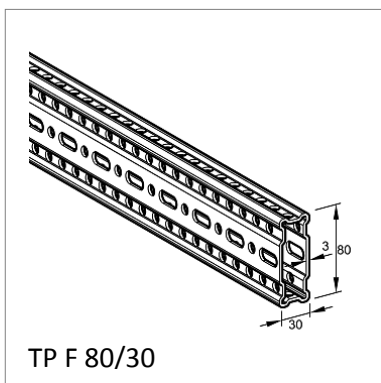


De opgegeven waarden zijn incl. ponggatpatroon.

Materiaal:

Staal, HCP

Goedkeuringen



Type	G [kg/m]	Verpakt per [m]	Artikelnummer
TP F 80	6,4	6	192539
TP F 80/30	4,3	6	113407

