

### Kokerconsole AK F 80

#### Toepassing

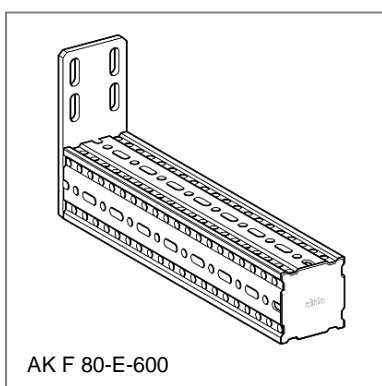
Kant-en-klare eenarmige vrijdragende console voor montage aan het Kokerprofiel F 80 of voor het bouwen van traversen in combinatie met andere passende bouwelementen.

#### Montage

Met behulp van 4 zelfdraadsnijdende schroeven FLS F 80/21,5 wordt een stabiele verbinding gemaakt aan het Kokerprofiel F 80.

#### Technische gegevens

Type	L [mm]	Maat van de grondplaat [mm]	Montagegaten in grondplaat geschikt voor
AK F 80-400	400	190 x 80 x 8	M10
AK F 80-800	800	190 x 80 x 8	M10
AK F 80-E-600	600	165 x 80 x 8	M10



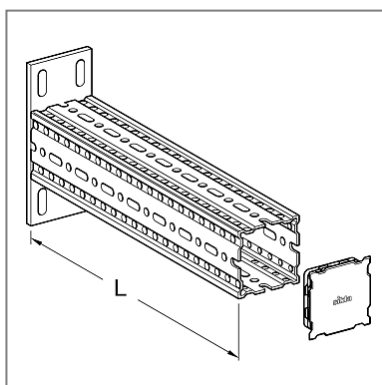
Uitvoering: Grondplaat met rondom gelast Kokerprofiel F 80

Materiaal:

Grondplaat: Staal, HCP

Kokerprofiel: Staal, HCP

#### Goedkeuringen



Type	G [kg]	Verpakt per [stuks]	Artikelnummer
AK F 80-400	3,4	1	<b>192764</b>
AK F 80-800	5,8	1	<b>192771</b>
AK F 80-E-600	4,5	1	<b>110370</b>

