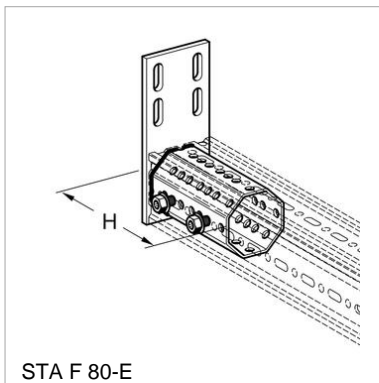
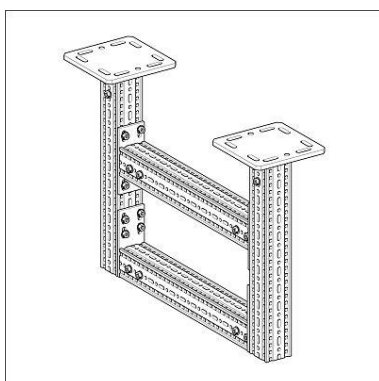
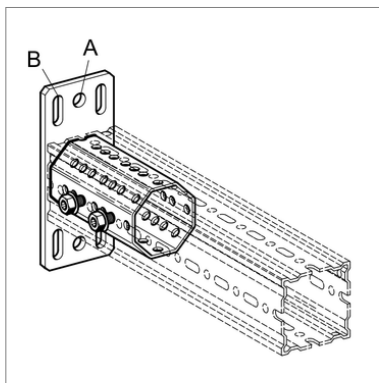


STA F 80



STA F 80-E



### Montage-adapter STA F 80

#### Toepassing

In combinatie met de Draagconsole, Kokerconsole of met het Kokerprofiel F 80 biedt de Montage-adapter legio mogelijkheden voor het bouwen van traversen en andere ondersteuningsconstructies. Type STA F 80 is zowel inzetbaar voor het bevestigen aan ingestorte Montagerails als in combinatie met het Kokerprofiel F 80.

#### Montage

- a) Afhankelijk van de uitvoering adviseren wij de navolgende montages: In combinatie met het siFramo Kokerprofiel F 80 worden 4 zelfdraadsnijdende schroeven FLS F 80/21,5 gebruikt.
- b) Voor het bevestigen aan montagerails zijn passende Railkopbouten of Railmoeren met Tapbouten in te zetten.

Het aan te brengen Kokerprofiel TP F 80/80 dient met 4 Zelfdraadsnijdende schroeven FLS F vastgezet te worden. D.w.z. 2 stuks Zelfdraadsnijdende schroeven aan elke tegenoverliggende zijde.

#### Technische Gegevens

Type	Afmeting van de grondplaat [mm]	A [mm]	B [mm]	H [mm]
STA F 80	190 x 80 x 8	14	20 x 11	148
STA F 80-E	165 x 80 x 8	-	20 x 11	148

Uitvoering: Grondplaat met rondom gelast Achtkant F 80  
 Materiaal: Staal, HCP  
 Grondplaat: Staal, HCP  
 Achtkant: Staal, HCP

#### Goedkeuringen /Conformiteit

CE-Kenmerk (Certificaat EN 1090 is beschikbaar onder downloads toelatingen).



Type	G [kg]	Verpakt per [stuks]	Artikelnummer
STA F 80	1,6	1	192856
STA F 80-E	1,5	1	192863