

WBD-Houder F 80

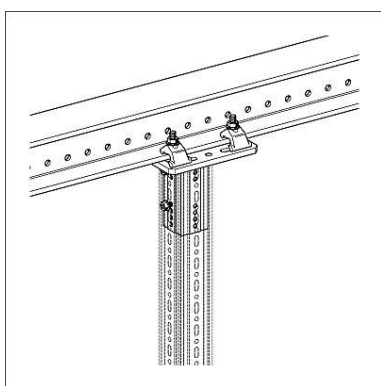
Toepassing

Ideaal voor het aanbrengen van verticale supports aan bodem of plafondsituaties, maar ook uitermate geschikt voor het aanbrengen van dwarsliggers in combinatie met het Kokerprofiel F 80. Naast een directe bevestiging aan beton of metselwerk is het ook mogelijk direct aan staalconstructies te bevestigen. De variëteit aan grondplaatafmetingen zijn afgestemd op de gebruikelijke flensmaten. Alleen voor traverseconstructies is de variant WBD F 80-T geschikt, welke op basis van de achtkantverbinding maximaal te gebruiken is voor liggers zonder storende schroeven of platen

Montage

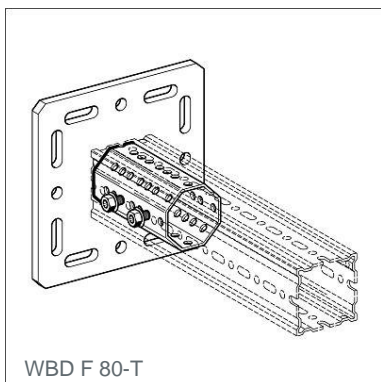
Afhankelijk van de toepassing adviseren wij de navolgende montages:

- Bevestiging aan beton of metselwerk door middel van 4 ankers M12, type te bepalen a.d.h.v. bouwstof en optredende belasting.
- Klemmende bevestiging aan staalbalken d.m.v. Montageset P2 of P3 of losse Kikkerplaten.
- Klemmende verbindingen aan het Simotec 100 of 120 draagbalksysteem d.m.v. een set Simotec Klemplaten FV 100/120.



Technische gegevens

Type	Voor flensbreedte [mm]	Afmeting van de grondplaat [mm]	Montagegaten in grondplaat geschikt voor
WBD F 80-80/120	80 - 120	220 x 220 x 12	M12
WBD F 80-121/160	121 - 160	320 x 260 x 12	M12
WBD F 80-161/200	161 - 200	320 x 310 x 12	M16
WBD F 80-201/300	201 - 300	420 x 220 x 12	M16
WBD F 80-T	80 - 120	220 x 220 x 12	M12



Uitvoering: Grondplaat met rondom gelast Kokerprofiel F 80 of Achtkant F 80.

Materiaal:
 Grondplaat: Staal, HCP
 Kokerprofiel F 80: Staal, HCP
 Achtkant F 80: Staal, HCP

Goedkeuringen



Type	G [kg]	Verpakt per [stuks]	Artikelnummer
WBD F 80-80/120	5,2	1	192801
WBD F 80-121/160	8,7	1	192818
WBD F 80-161/200	10,2	1	192825
WBD F 80-201/300	9,4	1	192832
WBD F 80-T	4,8	1	192849

