

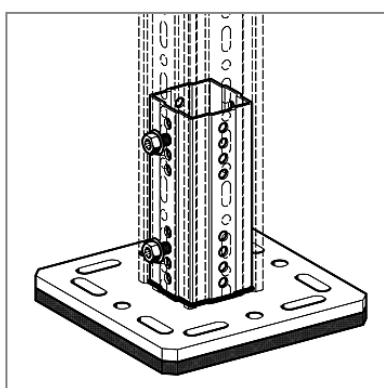
Sokkelhouder SHB F 80

Toepassing

Totaaloplossing inclusief beschermmat voor vlakke daken of ruimtes met ge-coate vloeren. In combinatie met het Sikla Montagesysteem kunnen allerhande opstellingen gerealiseerd worden. De water doorlaatbare beschermmat maakt een veilige en zorgvuldige ondersteuning met gelijkmatige lastverdeling mogelijk. Bijzonder geschikt voor het bevestigen van aggregaten, leidingen, ventilatiekanalen of loopbruggen.

Montage

Bevestiging door 4 Zelfdraadsnijdende schroeven FLS F80 aan het Kokerprofiel F80.

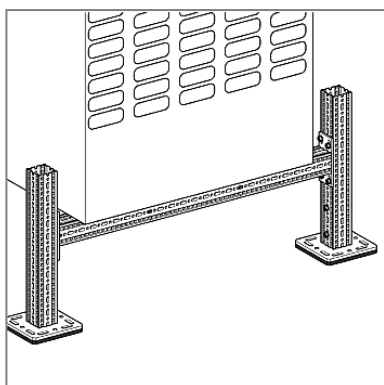


Technische gegevens

Statische E-Module:	Sluit aan bij DIN53513	0,8 – 0,9 N/mm ²
Dynamische E-Module:	Sluit aan bij DIN53513	0,6 – 2,2 N/mm ²
Drukbelasting:	DIN53572	ca. 4,0% gemeten 30 min. na ontlasting bij 50% vervorming/ 23°C na 72 uur.
Trekvastheid:	DIN 53571	0,40 N/mm ² minimale waarde
Rekbaarheid:	DIN 53571	70% minimale waarde
Scheurvastheid:	DIN 53515	3,4 N/mm ² minimale waarde
Gedrag bij brand:	DIN 4102	B2

Overige afmetingen van de SHB F 80-220 zie WBD-Houder F 80.

Materiaal: Staal S235 JR, oppervlakte HCP gecoat.



Type	Voetplaat afmeting [mm]	G [kg]	Verpakt per. [stuks]	Artikelnummer
SHB F 80-220	220 x 220	5,7	5	198926
SHB F 80-300	300 x 300	5,4	5	113121
SHB F 80-450	450 x 450	12,4	1	113122
SHB F 80-600	600 x 600	27,2	1	113123