

Scharnieradapter GE F - ST F 100

Toepassing

Ter ondersteuning van éénarmige draagbalken uitgevoerd met Framo 100 aan staalconstructies of ter verstijving van frame constructies. De hoek α is variabel instelbaar tussen 25° en 155°.

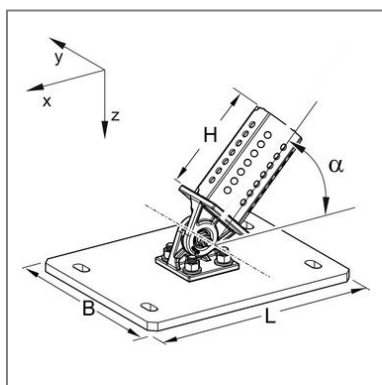
Levering

Scharnieradapter GE F - ST F 100, gemonteerd op Adapterplaat.

Montage

De bevestiging van het Scharnieradapter aan bestaande staalconstructies geschiedt met behulp van het Montageset P2 door het aanklemmen van de Adapterplaat. Ook is het mogelijk de Adapterplaat aan een betonwand te monteren met behulp van 4 zware lastankers M12. Het op het 8-kant aangebrachte steunkoker TP F 100 wordt met 4 Zelfdraadsnijdende schroeven gefixeerd. De lengte van de steunkoker kan aan de hand van onderstaande tabel worden afgeleid. Nadat de gewenste hoekverbinding tot stand is gebracht dienen de beide schroefas verbindingen van de Scharnieradapters met 40 Nm aangedraaid te worden.

Door de schroef verbinding tussen het gewricht en de adapter plaat los te draaien, kan de verbinding 90° worden gedraaid, en vervolgens gebruikt voor een dwarssteun (zie fig. 4).

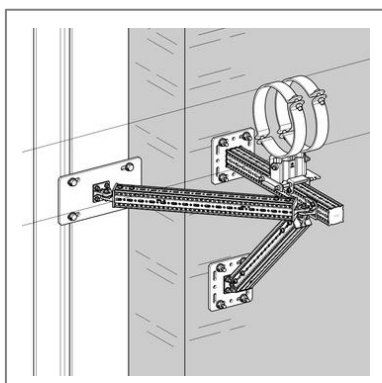
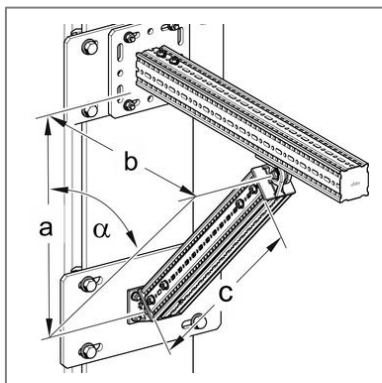


Technische Gegevens

Type	Hoogte H [mm]	Lengte L [mm]	Breedte B [mm]	Hoek α
GE F 80/120 - 100	180	220	220	25°-155°
GE F 121/160 - 100 - 1	180	320	260	25°-155°
GE F 161/200 - 100 - 1	180	320	310	25°-155°
GE F 201/300 - 100 - 1	180	220	420	25°-155°

Zaaglengte c van de steunkoker tussen beide Scharnieradapters:

	b [mm] 1000	b [mm] 1500	b [mm] 2000	b [mm] 2500	b [mm] 3000
α	c [mm]	c [mm]	c [mm]	c [mm]	c [mm]
25°	2130	3313	4496	5679	6862
30°	1784	2784	3784	4784	5784
35°	1542	2413	3285	4157	5028
40°	1364	2142	2920	3698	4476
45°	1230	1938	2645	3352	4059
50°	1128	1780	2433	3086	2738
55°	1048	1658	2268	2879	2489
60°	985	1563	2140	2717	3295
65°	937	1488	2040	2592	3143



a= Verticale lengte vanaf de as van het Scharnieradapter tot onderkant horizontale draagbalk

b= Horizontale lengte vanaf de as van het Scharnieradapter tot tegen de Adapterplaat

c= Zaaglengte van de steunkoker tussen beide Scharnieradapters

α = Gerealiseerde montagehoek

Materiaal: Staal, HCP

Type	G [kg]	Verpakt per [stuks]	Artikelnummer
GE F 80/120 - 100*	6,9	1	115863
GE F 121/160 - 100 - 1	10,5	1	115864
GE F 161/200 - 100 - 1	11,9	1	115866
GE F 201/300 - 100 - 1	11,1	1	115868

*) voorraad artikel