

WBD-houder F 100/160

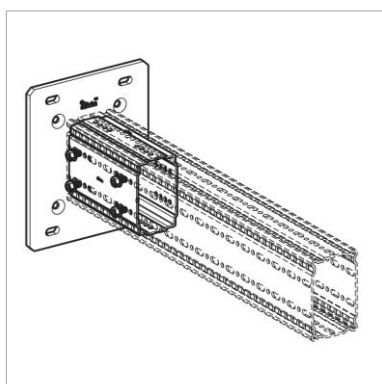
Toepassing

Ideaal voor het aanbrengen van verticale supports aan bodem of plafondsituaties, maar ook uitermate geschikt voor het aanbrengen van dwarsliggers in combinatie met het Kokerprofiel F 80. Naast een directe bevestiging aan beton of metselwerk is het ook mogelijk direct aan staalconstructies te bevestigen. De variëteit aan grondplaatafmetingen zijn afgestemd op de gebruikelijke flensmaten.

Montage

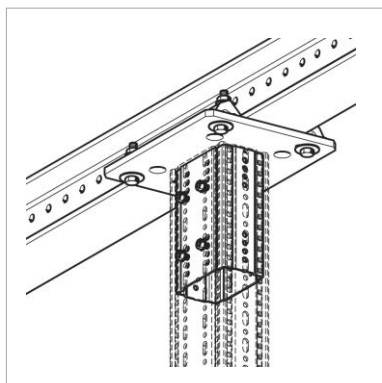
Afhankelijk van de toepassing adviseren wij de navolgende montages:

- Bevestiging aan beton of metselwerk door middel van 4 ankers M12 of M16, type te bepalen a.d.h.v. bouwstof en optredende belasting.
- Klemmende bevestiging aan staalbalken d.m.v. Montageset P2 of P3 of aangepaste Kikkerplaten.
- Klemmende verbindingen aan het Simotec 100 of 120 draagbalkstelsel d.m.v. een set Simotec Klemplaten FV 100/120.



Technische Gegevens

Type	Voor flensbreedte [mm]	Afmetingen van de grondplaat [mm]	Montagegaten in grondplaat geschikt voor
WBD F 100/160-121/160	121 - 160	320 x 260 x 12	M12
WBD F 100/160-161/200	161 - 200	320 x 310 x 12	M16
WBD F 100/160-201/300	201 - 300	420 x 220 x 12	M16



Uitvoering: Grondplaat met rondom gelast Rechthoek F100/160
 Materiaal: Staal, HCP
 Grondplaat: Staal, HCP
 Rechthoek: Staal, HCP

Type	G [kg]	Verpakt per [stuks]	Artikelnummer
WBD F 100/160-121/160	10,53	1	113098
WBD F 100/160-161/200	11,14	1	113099
WBD F 100/160-201/300	11,95	1	113100

