

### Adapterplaat AP

#### Toepassing

Met deze Adapterplaat is het mogelijk de grondplaat van een Draagconsole TKO F 80 of F100, TKO 100 of TKO 120 te vergroten, waardoor ook het bevestigen aan flensbreedten > 120 mm kunnen worden gerealiseerd. Alternatief kan de Adapterplaat toegepast worden voor het bevestigen aan massieve bouwdelen, rekening houdend met de noodzakelijke rand- en/of hart-op-hartafstanden met chemische of spreidankers.

#### Levering

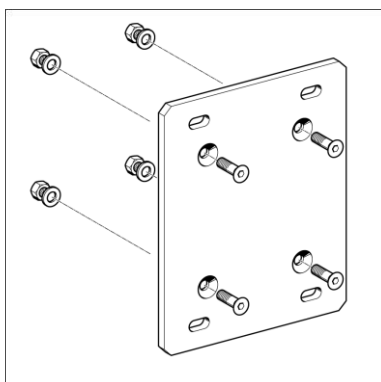
Adapterplaat

Montageset AP:

- 4 Schroeven met verzonken kop M12 x 40
- 4 Moeren M12
- 4 Onderlegingen

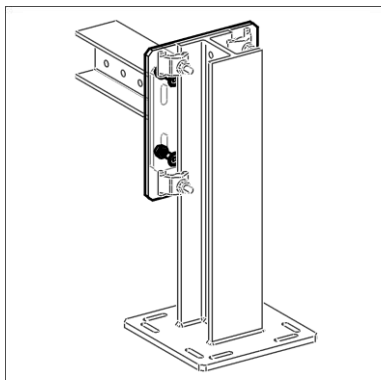
#### Montage

1. Klemmende bevestiging van Adapterplaat met grondplaat van Draagconsole TKO d.m.v. schroeven met verzonken kop en Moeren.
2. Bevestiging aan massieve bouwdelen door 4 ankers M12 voor de AP 121/160, daarboven adviseren wij 4 ankers M16 te gebruiken.
3. Klembevestiging aan stalen draagbalken door gebruik te maken van Montageset P2 voor de AP 121/160, daarboven adviseren wij gebruik te maken van Montageset P3.



#### Technische Gegevens

| Type       | Afmetingen adapterplaat<br>L x B<br>[mm] | Montagegaten ge-<br>schikt voor<br>[mm] | Geschikt voor<br>flensbreedte<br>[mm] |
|------------|--|---|---------------------------------------|
| AP 121/160 | 320 x 260 x 12                           | M12                                     | 121 – 160                             |
| AP 161/200 | 320 x 310 x 12                           | M16                                     | 161 – 200                             |
| AP 201/300 | 420 x 220 x 12                           | M16                                     | 201 – 300                             |
| AP 301/310 | 440 x 220 x 12                           | M16                                     | 301 – 310                             |



Materiaal:

Adapterplaat:

Staal, HCP

Schroeven:

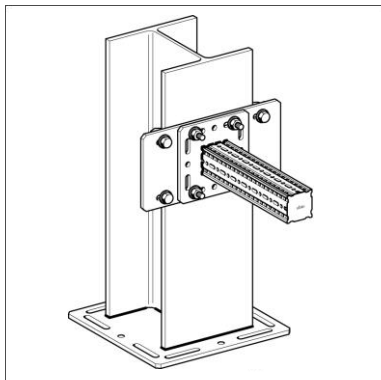
DIN EN ISO 10642 Staal, kwaliteit 8.8, HCP

Moeren:

Staal, kwaliteit 8, HCP

Sluitring:

Staal, HCP



| Type       | G<br>[kg] | Verpakt<br>per<br>[stuks] | Artikelnummer |
|------------|-----------|---------------------------|---------------|
| AP 121/160 | 7,9       | 1                         | 183953        |
| AP 161/200 | 9,3       | 1                         | 183962        |
| AP 201/300 | 8,5       | 1                         | 183980        |
| AP 301/310 | 9,8       | 1                         | 113129        |

