

Lasadapter ASA F 100 GPL 4 kant

Toepassing

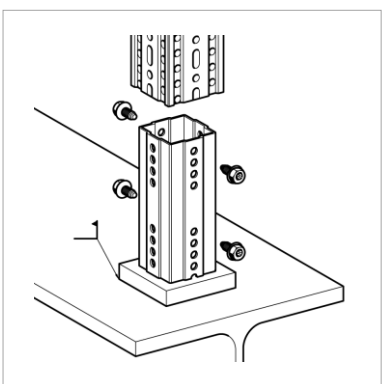
Adapter voor het maken van een lasverbinding aan bestaande staalconstructies, stalen balken, aanlasplaten of andere aanlasbare plaatsen. In combinatie met het Framo Kokerprofiel F 100 biedt de lasadapter mogelijkheden voor realiseren van ophangingen, traversen of andere constructies.

Levering

Grondplaat met rondom gelaste 4-kant systeemadapter.

Montage

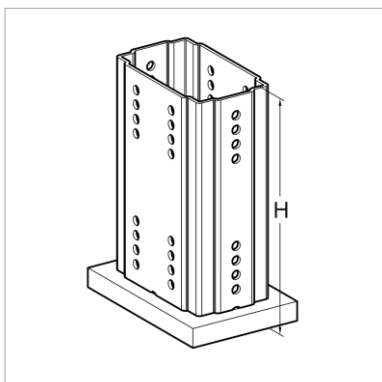
Aanlassen aan voorhanden staalconstructie of ankerplaten. Over de systeemadapter wordt het Kokerprofiel F 100 geschoven en vastgezet met 2 x 2 Zelfdraadsnijdende schroeven FLS F 80. Door de speciale HCP oppervlakte behandeling heeft deze adapter goede laseigenschappen.



Technische Gegevens

Type	Adapter maat [mm]	Grondplaat maat [mm]
ASA F 100 GPL 4kt	240	120 x 120 x 20
ASA F 100/160 GPL 4kt	240	180 x 120 x 20

Materiaal: Staal, HCP



Type	G [kg]	Verpakt per [stuks]	Artikelnummer
ASA F 100 GPL 4kt	4,4	1	113339
ASA F 100/160 GPL 4kt	6,5	1	113410

